



ESCALA 1/200.000



PROYECTO:
**ESTUDIO DE DETALLE UNIDAD DE ACTUACIÓN U.A.-1
 EN BOCA DE HUÉRGANO (Aprobación definitiva)**

SITUACIÓN:
 Unidad de Actuación nº1 de Boca de Huérgano.
 Municipio de Boca de Huérgano. León.

PROMOTOR:
 Ayuntamiento de Boca de Huérgano

DESIGNACIÓN:

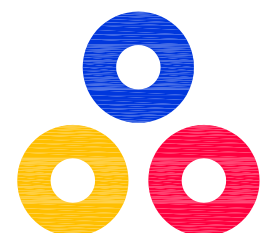
SITUACIÓN I

Nº PLANO:
I.1.1

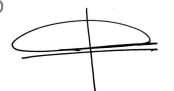
FECHA:
 Febrero/2015

ESCALA:
VARIAS

REFERENCIA:
 14PRRI014



JOSÉ LUIS MATEOS TORICES
 Arquitecto



ANTONIO FERNÁNDEZ RODRÍGUEZ
 Ingeniero Industrial Superior



Grupo
VALBUENA Y RON
 RIAÑO (León) LEÓN



PROYECTO:
ESTUDIO DE DETALLE UNIDAD DE ACTUACIÓN U.A.-1
EN BOCA DE HUÉRGANO (Aprobación definitiva)

SITUACIÓN:
 Unidad de Actuación nº1 de Boca de Huérgano.
 Municipio de Boca de Huérgano, León.

PROMOTOR:
 Ayuntamiento de Boca de Huérgano

DESIGNACIÓN:
SITUACIÓN II Y TOPOGRAFÍA

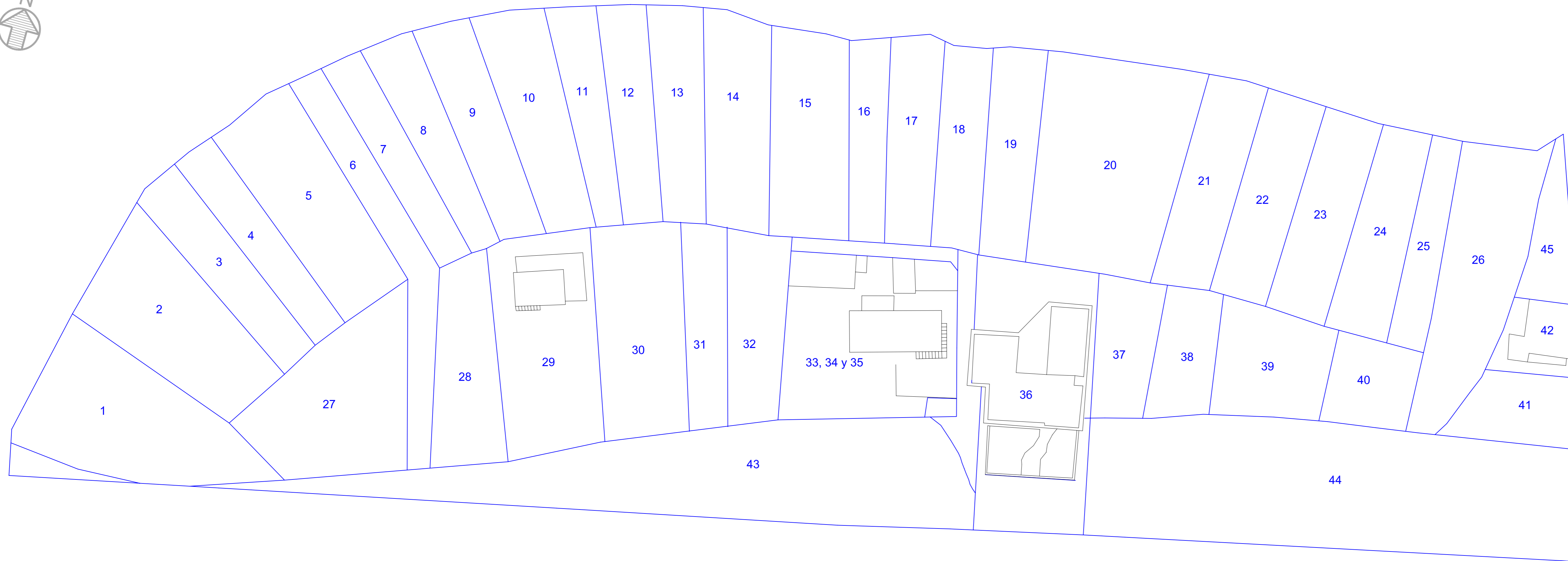
Nº PLANO: 1.1.2
ESCALA: 1/1000

FECHA: Febrero/2015
REFERENCIA: 14PRRI014

JOSÉ LUIS MATEOS TORICES
 Arquitecto

ANTONIO FERNÁNDEZ RODRÍGUEZ
 Ingeniero Industrial Superior

Grupo VALBUENA Y RON
 RIAÑO (León) LEÓN



PROYECTO:
**ESTUDIO DE DETALLE UNIDAD DE ACTUACIÓN U.A.-1
EN BOCA DE HUERGANO (Aprobación definitiva)**

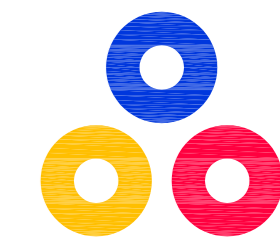
SITUACIÓN:
Unidad de Actuación nº1 de Boca de Huérgano.
Municipio de Boca de Huérgano, León.

PROMOTOR:
Ayuntamiento de Boca de Huérgano

DESIGNACIÓN:
PARCELARIO ORIGINAL

Nº PLANO: 1.1.3 **ESCALA:** 1/500

FECHA: Febrero/2015 **REFERENCIA:** 14PRR1014

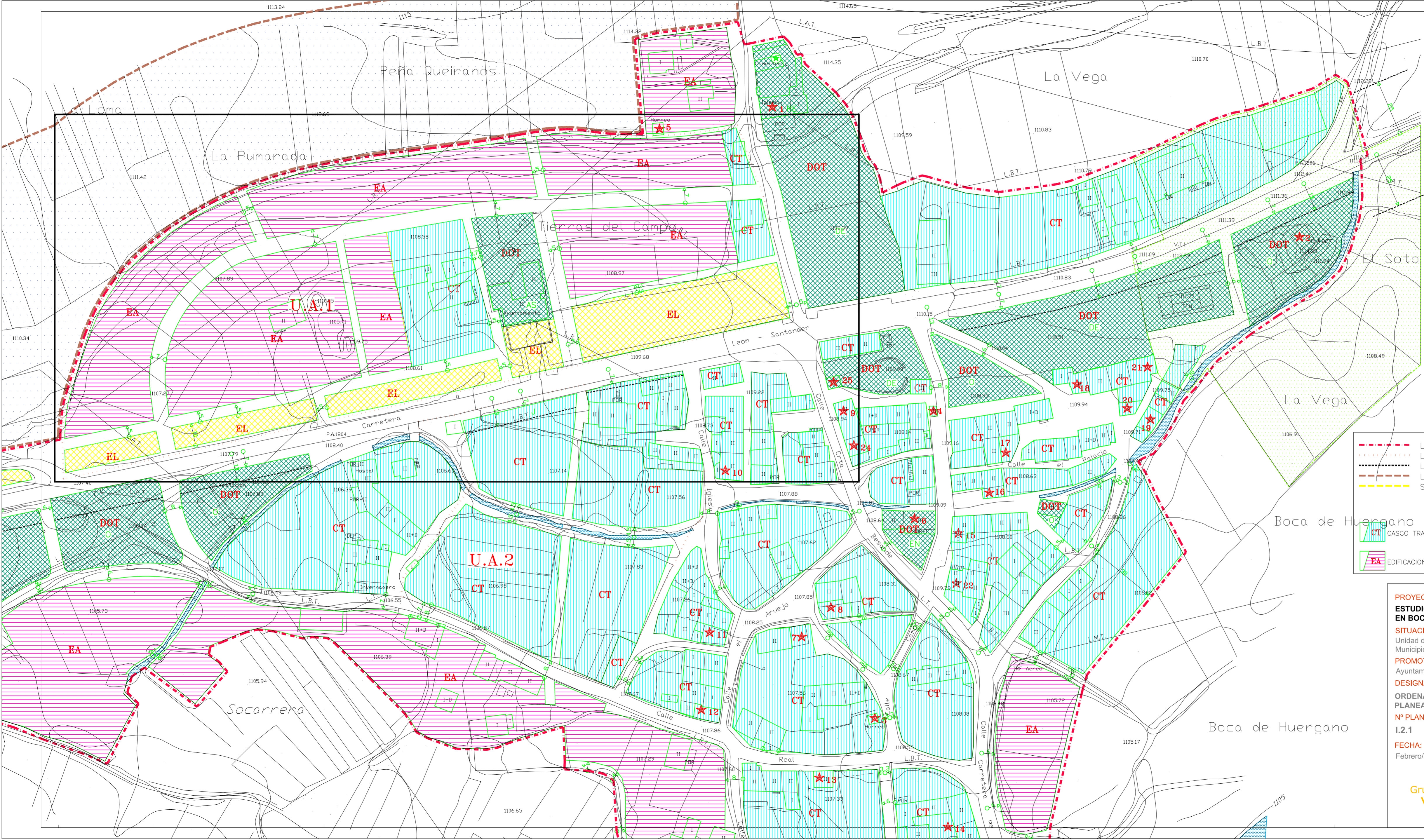


JOSÉ LUIS MATEOS TORICES
Arquitecto

ANTONIO FERNÁNDEZ RODRÍGUEZ
Ingeniero Industrial Superior



Grupo
VALBUENA Y RON
RIANO (León) LEÓN



DOTACIONES Y EQUIPAMIENTO		
SP - Servicios Públicos.	DE - Deportivo.	★1 ELEMENTOS DE INTERÉS
AS - Administrativo.	EN - Enseñanza.	
CR - Cultural - Recreativo.	RE - Religioso.	
O - Otros.	SA - Sanitario.	
	J - JARDIN PRIVADO.	

ALINEACIONES			
	SE MANTIENE ALINEACION EXISTENTE		NUEVAS ALINEACIONES REFERIDAS AL EJE DE LA VIA
	SE MODIFICA ALINEACION EXISTENTE		NUEVAS ALINEACIONES REFERIDAS A UNA DISTANCIA X A OTRA ALINEACION

	LIMITE SUELO URBANO		SISTEMA GENERAL
	LIMITE UNIDAD DE ACTUACION		SUELO URBANIZABLE
	LIMITE SUELO URBANIZABLE		ENTORNO DE PROTECCION DE MONUMENTO
	SENDAS Y RUTAS		SUELO INDUSTRIAL
	CASCO TRADICIONAL		ZONA GANADERA
	EDIFICACION ABIERTA		ZONAS VERDES - ESP. LIBRES. AREAS RECREATIVAS
	DOTACIONAL		

PROYECTO:
ESTUDIO DE DETALLE UNIDAD DE ACTUACIÓN U.A.-1 EN BOCA DE HUÉRGANO (Aprobación definitiva)

SITUACIÓN:
 Unidad de Actuación nº1 de Boca de Huérgano. Municipio de Huérgano, León.

PROMOTOR:
 Ayuntamiento de Boca de Huérgano

DESIGNACIÓN:

ORDENACIÓN ESTABLECIDA POR EL PLANEAMIENTO VIGENTE

Nº PLANO:
 I.2.1

FECHA:
 Febrero/2015

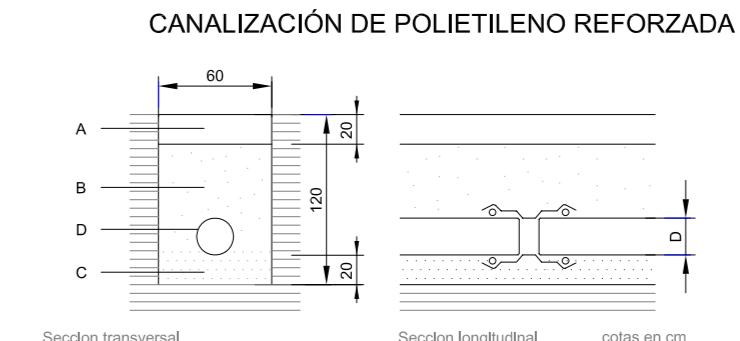
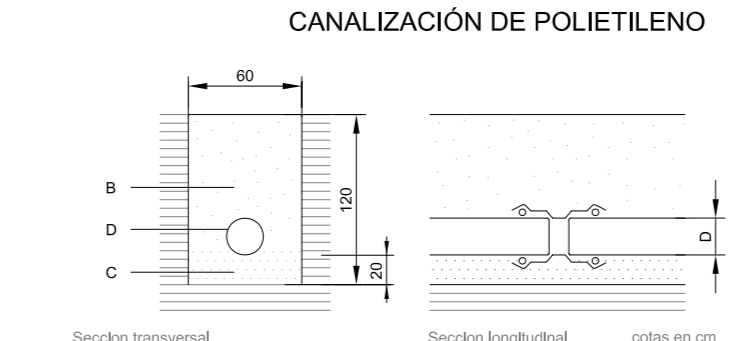
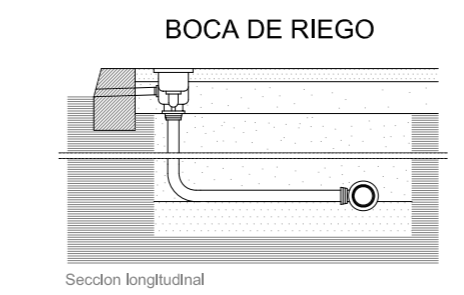
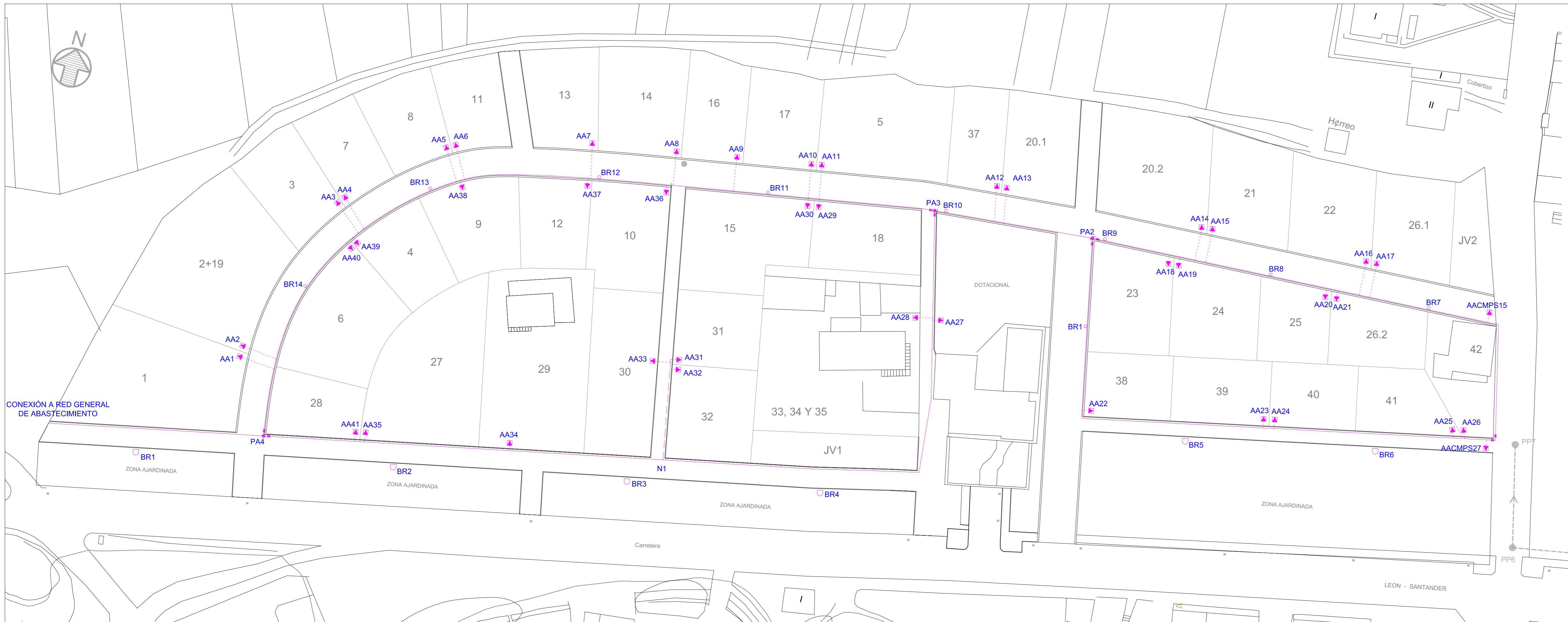
ESCALA:
 1/1000

REFERENCIA:
 14PRRI014

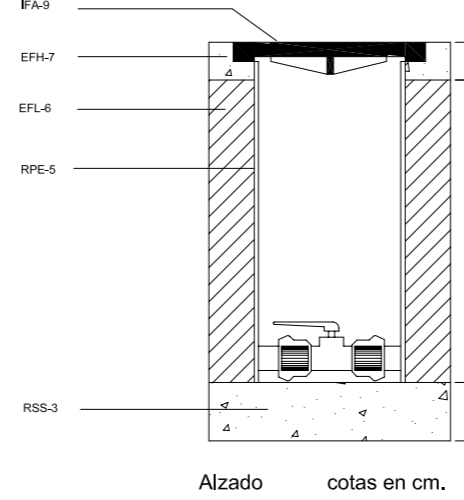
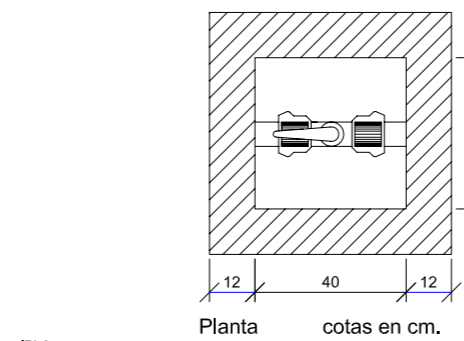
JOSÉ LUIS MATEOS TORICES
 Arquitecto

ANTONIO FERNÁNDEZ RODRÍGUEZ
 Ingeniero Industrial Superior

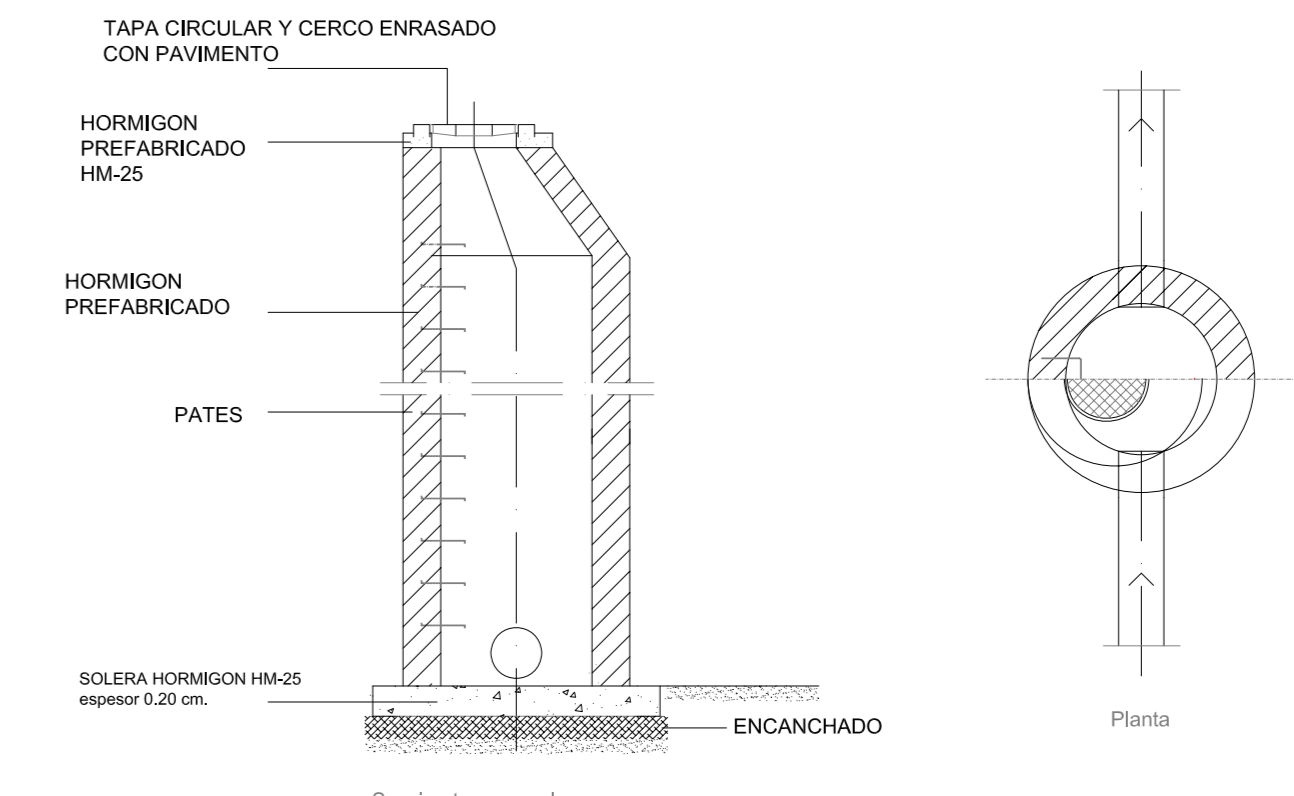
Grupo
VALBUENA Y RON
 RIAÑO (León) LEÓN



- A: HORMIGÓN HA-20/FK40E
- B: RELLENO DE TIERRA AFONADO
- C: ARENA DE RIO
- D: TUBO POLIETILENO AD10 ATM.



- FA-6: Tapa de arqueta cuadrada enrasada con el pavimento.
- EFH-7: Hormigón: Hormigón de resistencia característica 200 kg/cm en conexión de muro y duto para soporte de la bóveda.
- RIS-2: Solera para instalaciones. De 15 cm de espesor de hormigón de resistencia característica 200 kg/cm.
- EFL-5: Muro apoyado de ladrillo. De 12 cm de espesor de ladrillo macizo R-100 kg/cm con juntas de mortero M-40 de 10 mm de espesor.
- RIS-3: Enlucido sin mojar de 20 mm. Con mortero: 12 de 12 mm de espesor y con acabado bruado. Argaltes relacionados.



PROYECTO:
ESTUDIO DE DETALLE UNIDAD DE ACTUACIÓN U.A.-1 EN BOCA DE HUÉRGANO (Aprobación definitiva)

SITUACIÓN:
 Unidad de Actuación nº1 de Boca de Huérgano. Municipio de Boca de Huérgano, León.

PROMOTOR:
 Ayuntamiento de Boca de Huérgano

DESIGNACIÓN:
PLANTA GENERAL RED DE DISTRIBUCIÓN DE AGUA POTABLE

Nº PLANO:
I.3.1

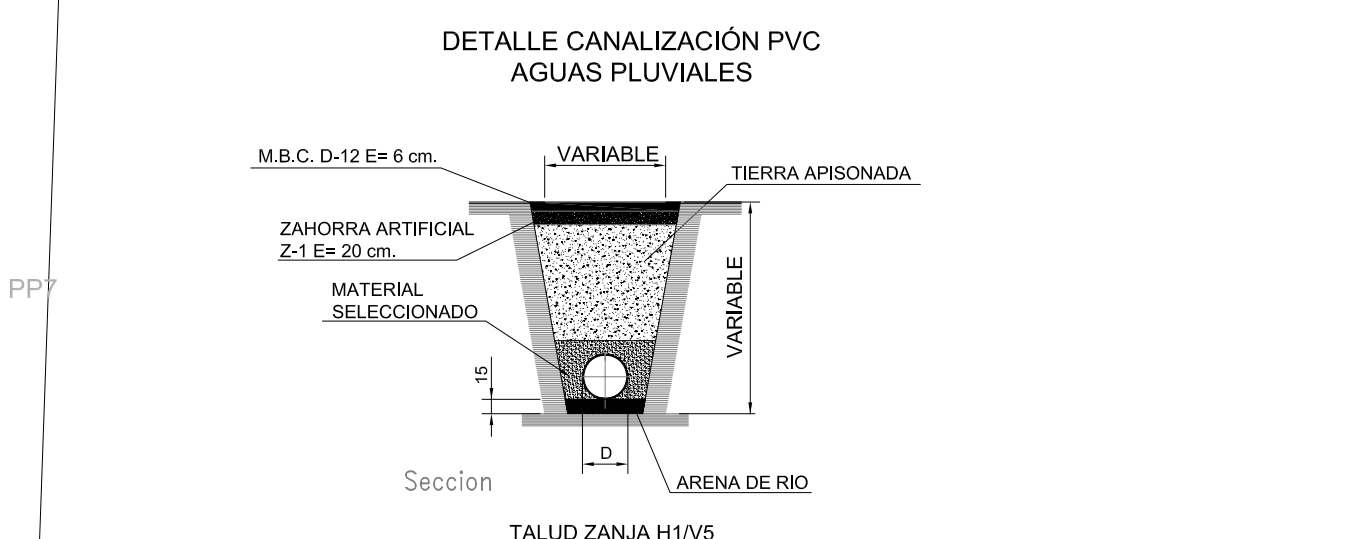
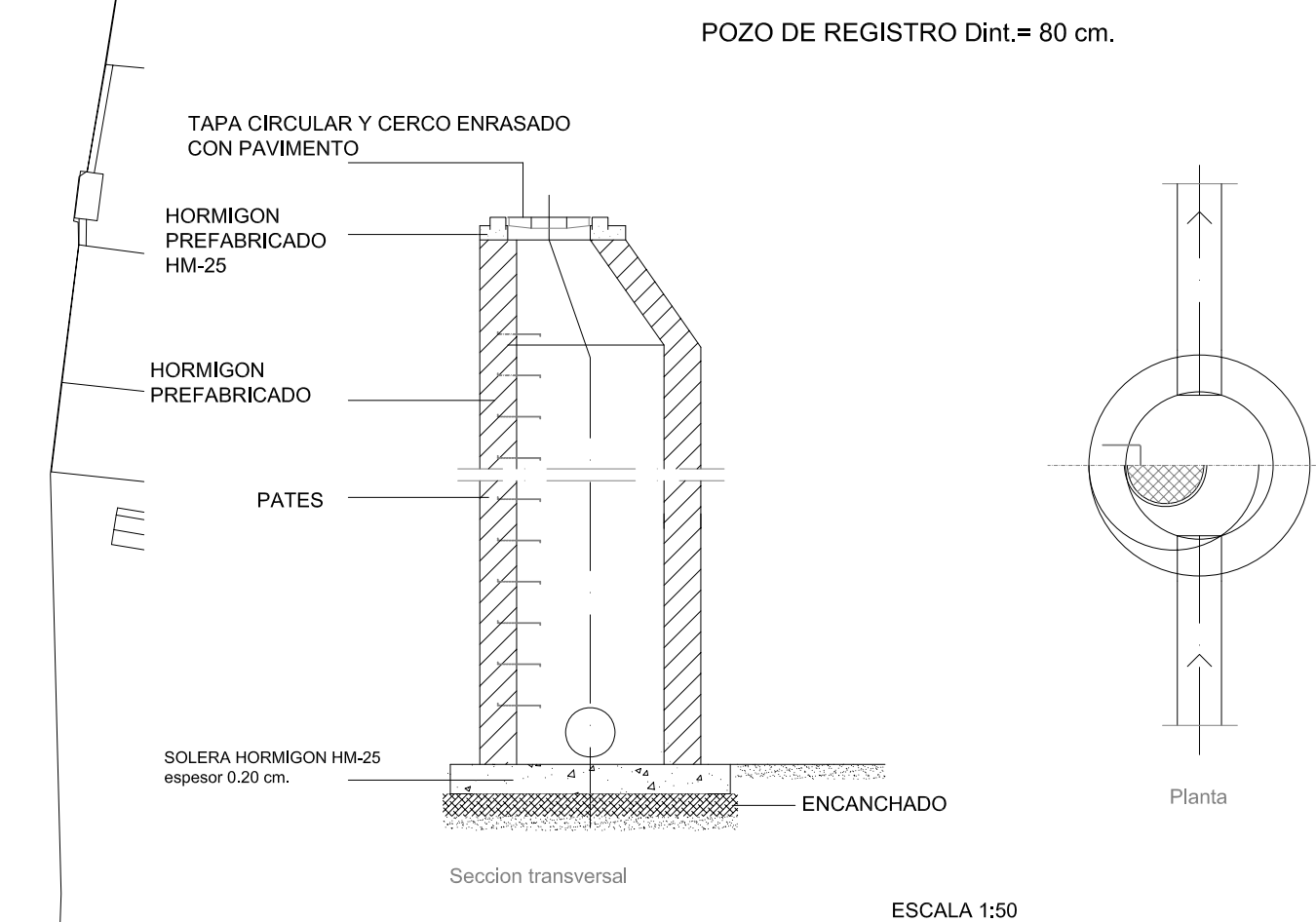
FECHA:
 Febrero/2015

ESCALA:
1/500

REFERENCIA:
 14PRR1014

JOSÉ LUIS MATEOS TORICES
 Arquitecto

ANTONIO FERNÁNDEZ RODRÍGUEZ
 Ingeniero Industrial Superior



INFRAESTRUCTURAS Y SERVICIOS URBANOS

	SANEAMIENTO Y VERTIDOS
	RED DE RECOGIDA DE AGUAS RESIDUALES. CONDUCCIÓN CORRUGADA PVC 315 mm
	RED DE RECOGIDA DE AGUAS RESIDUALES. CONDUCCIÓN CORRUGADA PVC 250 mm
	POZO DE REGISTRO
	SUMIDERO
	CÁMARA DE DESCARGA
	SALIDA A RED GENERAL EXISTENTE
	PLANTA DEPURADORA

PROYECTO:
ESTUDIO DE DETALLE UNIDAD DE ACTUACIÓN U.A.-1 EN BOCA DE HUÉRGANO (Aprobación definitiva)

SITUACIÓN:
 Unidad de Actuación nº1 de Boca de Huérgano. Municipio de Boca de Huérgano. León.

PROMOTOR:
 Ayuntamiento de Boca de Huérgano

DESIGNACIÓN:
PLANTA GENERAL RED DE RECOGIDA DE AGUAS RESIDUALES

Nº PLANO: I.3.2

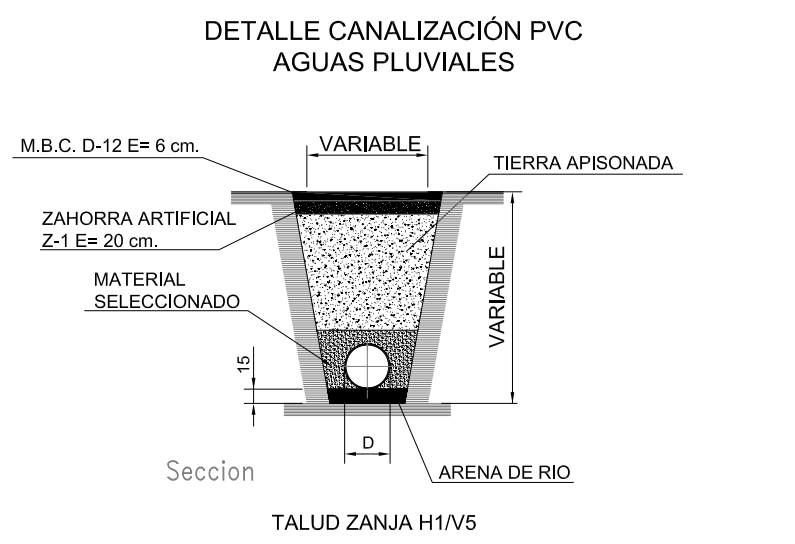
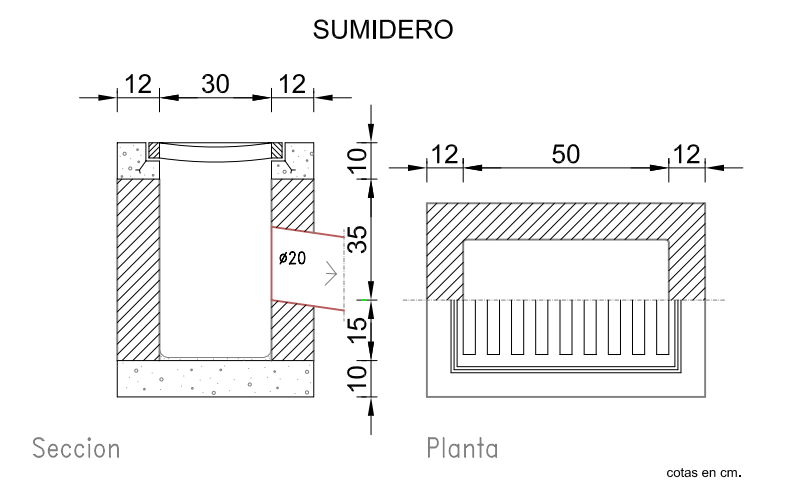
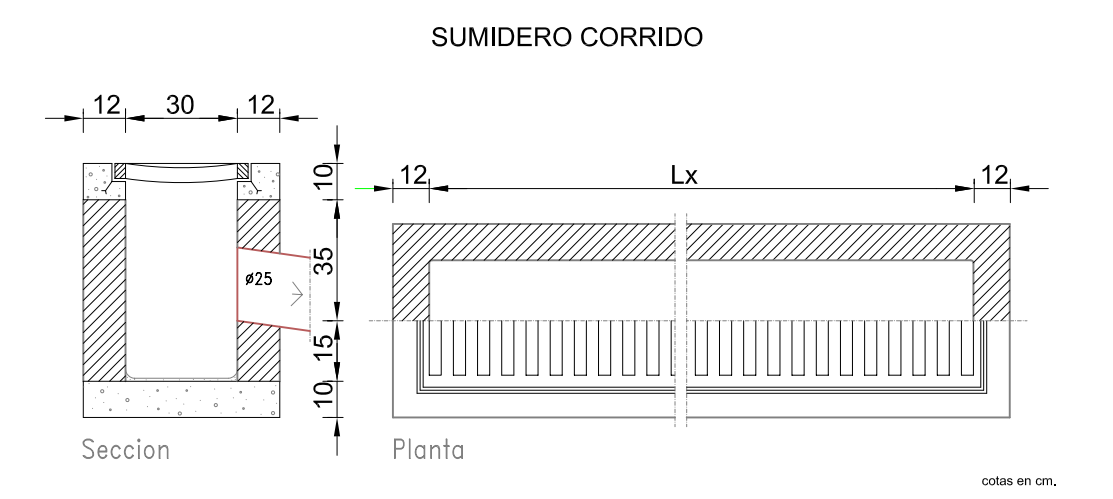
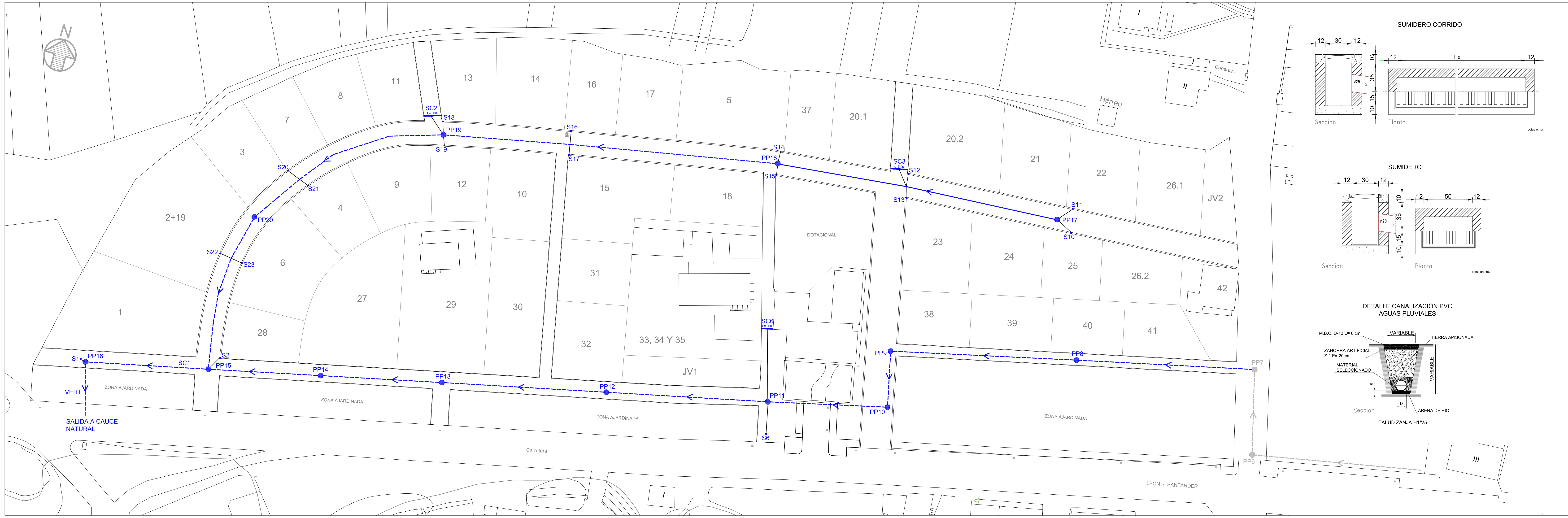
ESCALA: 1/500

FECHA: Febrero/2015

REFERENCIA: 14PRR014

JOSÉ LUIS MATEOS TORICES
 Arquitecto

ANTONIO FERNÁNDEZ RODRÍGUEZ
 Ingeniero Industrial Superior



INFRAESTRUCTURAS Y SERVICIOS URBANOS

RED DE RECOGIDA DE AGUAS PLUVIALES	
	RED DE RECOGIDA DE AGUAS PLUVIALES, COND. CORRUGADA PVC 200 mm
	RED DE RECOGIDA DE AGUAS PLUVIALES, COND. CORRUGADA PVC 250 mm
	RED DE RECOGIDA DE AGUAS PLUVIALES, COND. CORRUGADA PVC 315 mm
	POZO DE REGISTRO D _{int} = 100 cm.
	SUMIDERO SIFÓNICO 30x50 cm, CON REJA D-400
	SUMIDERO SIFÓNICO CORRIDO CON REJA D-400 DE LONGITUD ESPECIFICADA EN PLANO

PROYECTO:
ESTUDIO DE DETALLE UNIDAD DE ACTUACIÓN U.A.-1 EN BOCA DE HUÉRGANO (Aprobación definitiva)

SITUACIÓN:
 Unidad de Actuación nº1 de Boca de Huérgano. Municipio de Boca de Huérgano. León.

PROMOTOR:
 Ayuntamiento de Boca de Huérgano

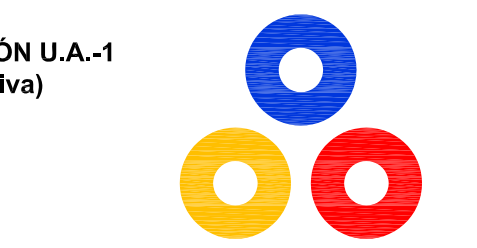
DESIGNACIÓN:
PLANTA GENERAL RED DE RECOGIDA DE AGUAS PLUVIALES

Nº PLANO:
1.3.3

FECHA:
 Febrero/2015

ESCALA:
1/500

REFERENCIA:
 14PRRI014



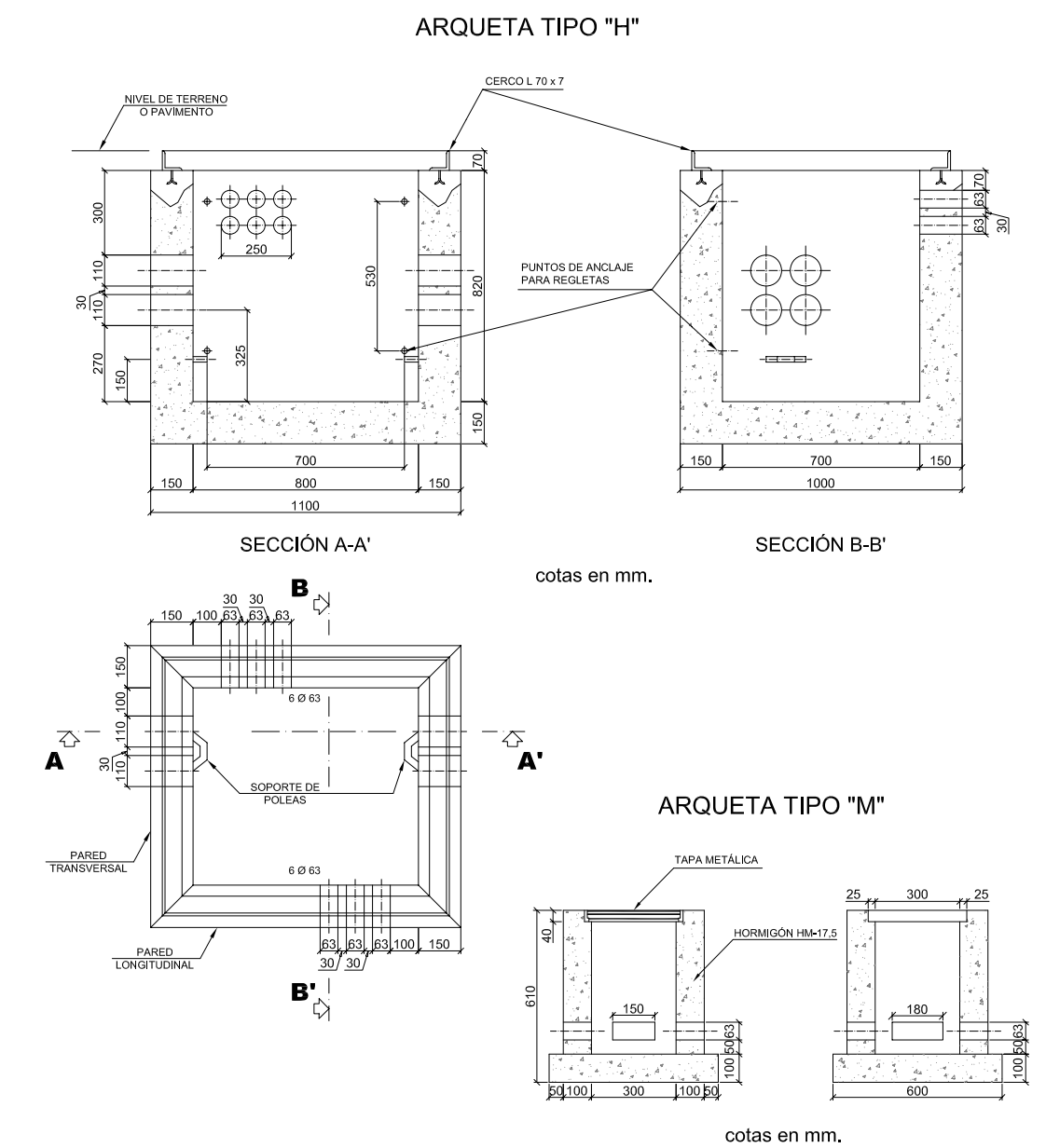
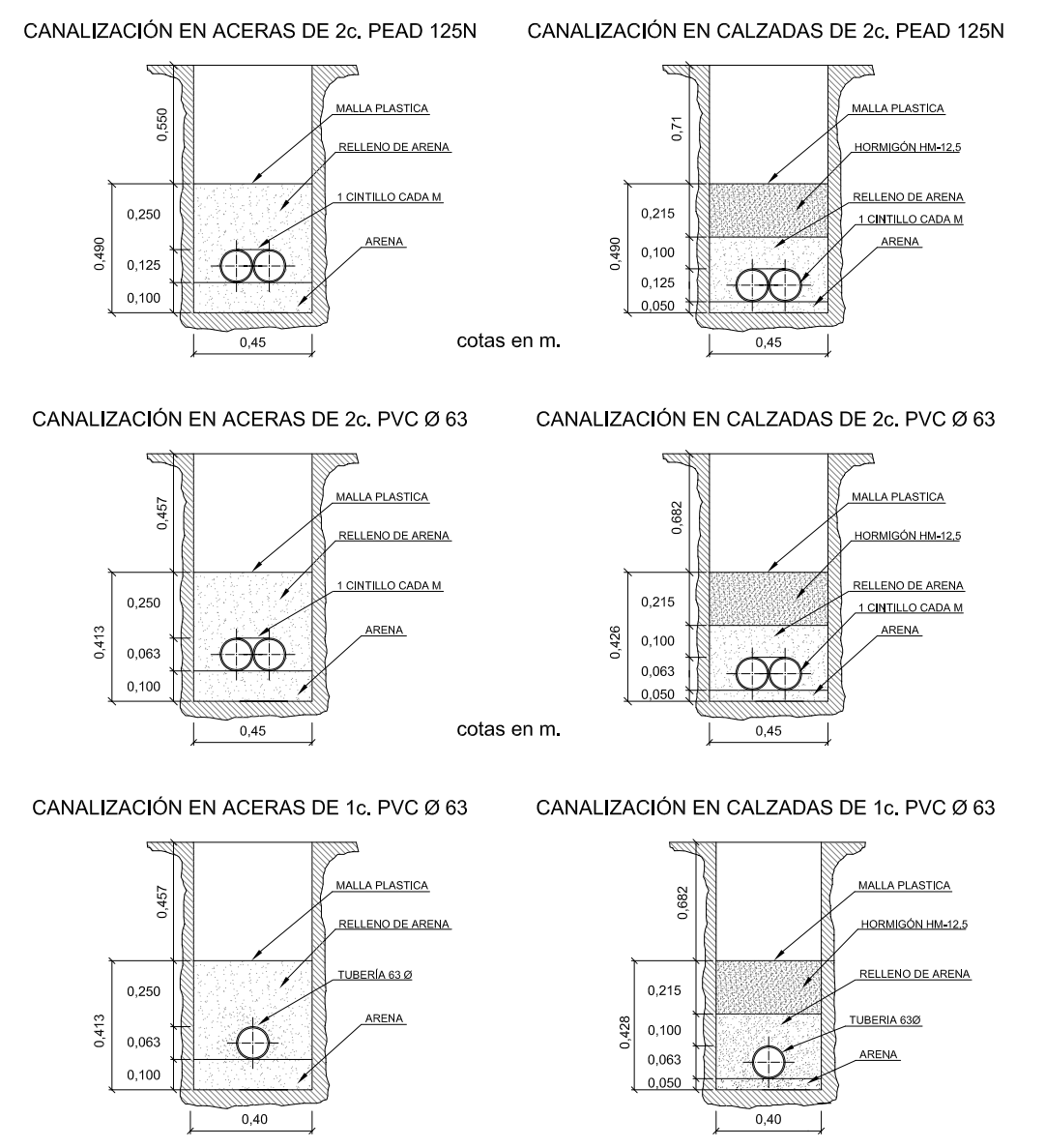
JOSÉ LUIS MATEOS TORICES
 Arquitecto

ANTONIO FERNÁNDEZ RODRÍGUEZ
 Ingeniero Industrial Superior

Grupo
VALBUENA Y RON
 RIAÑO (León) LEÓN



CANALIZACIONES TELEFONÍA



INFRAESTRUCTURAS Y SERVICIOS URBANOS

TELEFONIA	
	Canalización general 2 tubos PE/DP corrugado e interior liso D= 125 mm.
	Canalización secundaria 2 tubos PVC D= 63 mm.
	Canalización acometida 1 tubo PVC D= 63 mm.
	Canalización reforzada en calzadas.
	Arqueta tipo H en calzadas.
	Arqueta tipo M en calzadas.
	Acometida telefónica.
	Paso aéreo-subterráneo.

Nota: En arquetas AH7, AH12 y AH24 se realizarán salidas de 2 tubos Ø 125 mm. para colocar armarios de distribución.

PROYECTO:
ESTUDIO DE DETALLE UNIDAD DE ACTUACIÓN U.A.-1 EN BOCA DE HUÉRGANO (Aprobación definitiva)

SITUACIÓN:
Unidad de Actuación nº1 de Boca de Huérgano. Municipio de Boca de Huérgano. León.

PROMOTOR:
Ayuntamiento de Boca de Huérgano

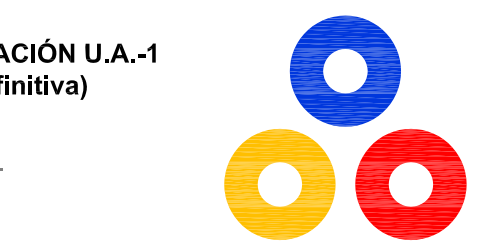
DESIGNACIÓN:
PLANTA GENERAL RED DE TELEFONÍA

Nº PLANO:
1.3.4

FECHA:
Febrero/2015

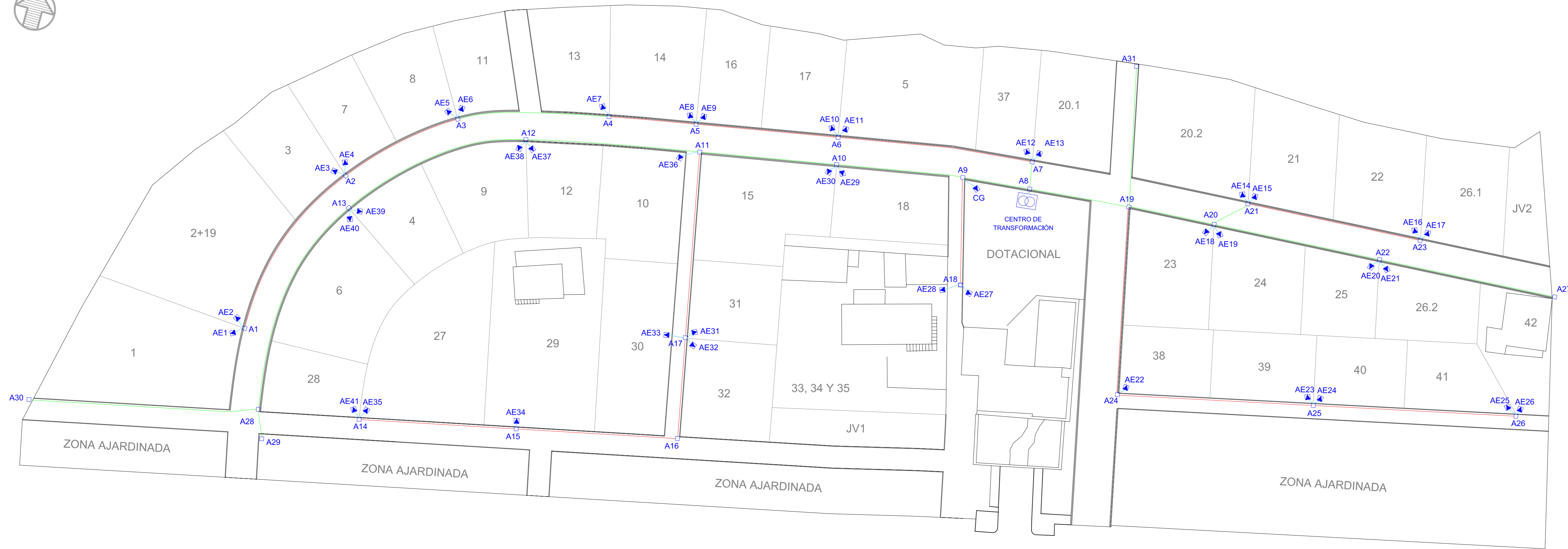
ESCALA:
1/500

REFERENCIA:
14PRR1014

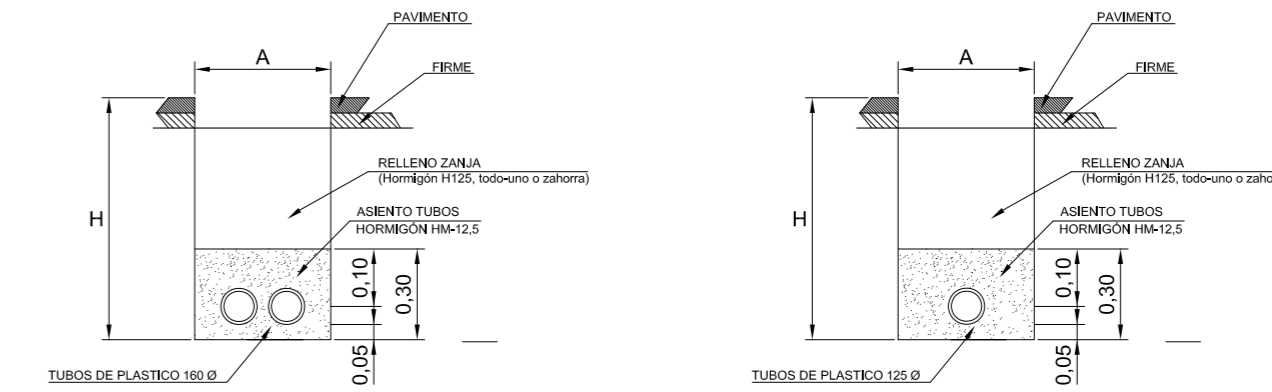


JOSÉ LUIS MATEOS TORICES
Arquitecto

ANTONIO FERNÁNDEZ RODRÍGUEZ
Ingeniero Industrial Superior



CANALIZACIONES ELECTRICIDAD B.T.



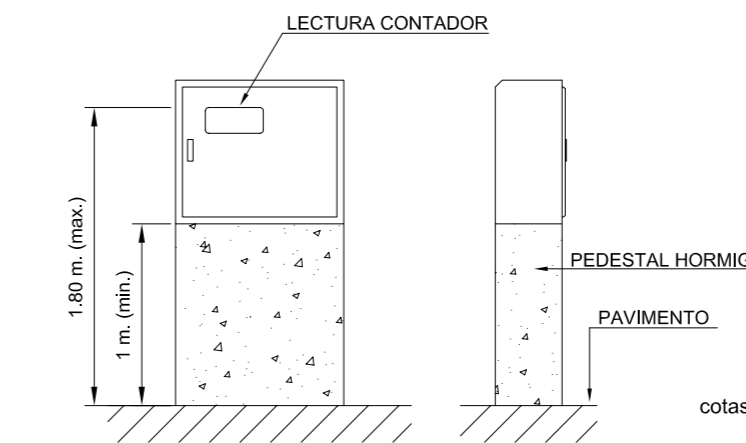
Canalización entubada con tubos 160 Ø y cables aislados de 0,6/1 kv.

Nº de tubos 160Ø	Anchura (A)	Profundidad zanja (H)
2	0,45	0,80
3	0,60	
4	0,80	

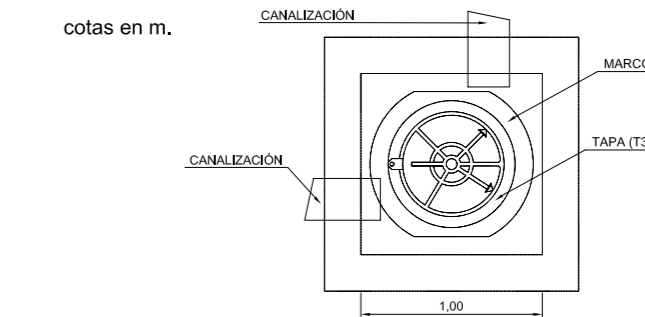
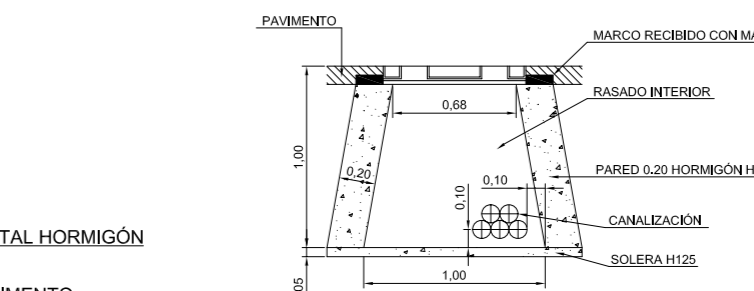
Canalización entubada con tubos 125 Ø y cables aislados de 0,6/1 kv Colocados en un plano.

Nº de tubos 125Ø	Anchura (A)	Profundidad zanja (H)
1	0,30	0,80

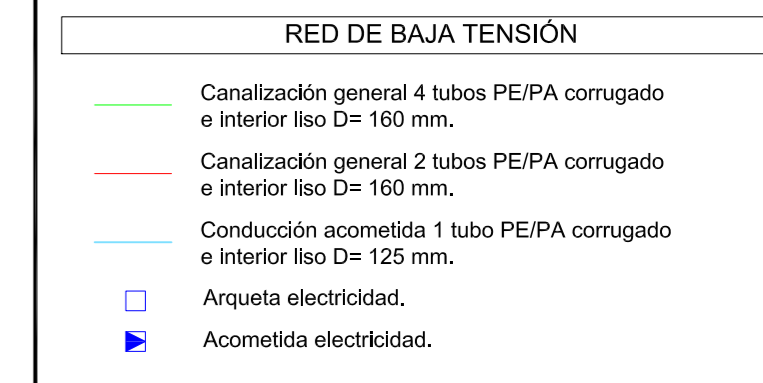
ACOMETIDA



ARQUETA ELECTRICIDAD B.T.



INFRAESTRUCTURAS Y SERVICIOS URBANOS



PROYECTO: ESTUDIO DE DETALLE UNIDAD DE ACTUACIÓN U.A.-1 EN BOCA DE HUÉRGANO (Aprobación definitiva)

SITUACIÓN: Unidad de Actuación nº1 de Boca de Huérgano. Municipio de Boca de Huérgano. León.

PROMOTOR: Ayuntamiento de Boca de Huérgano

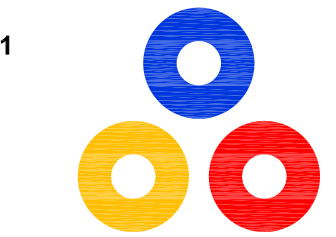
DESIGNACIÓN: PLANTA GENERAL RED DE DISTRIBUCIÓN DE ENERGÍA ELÉCTRICA EN BAJA TENSION

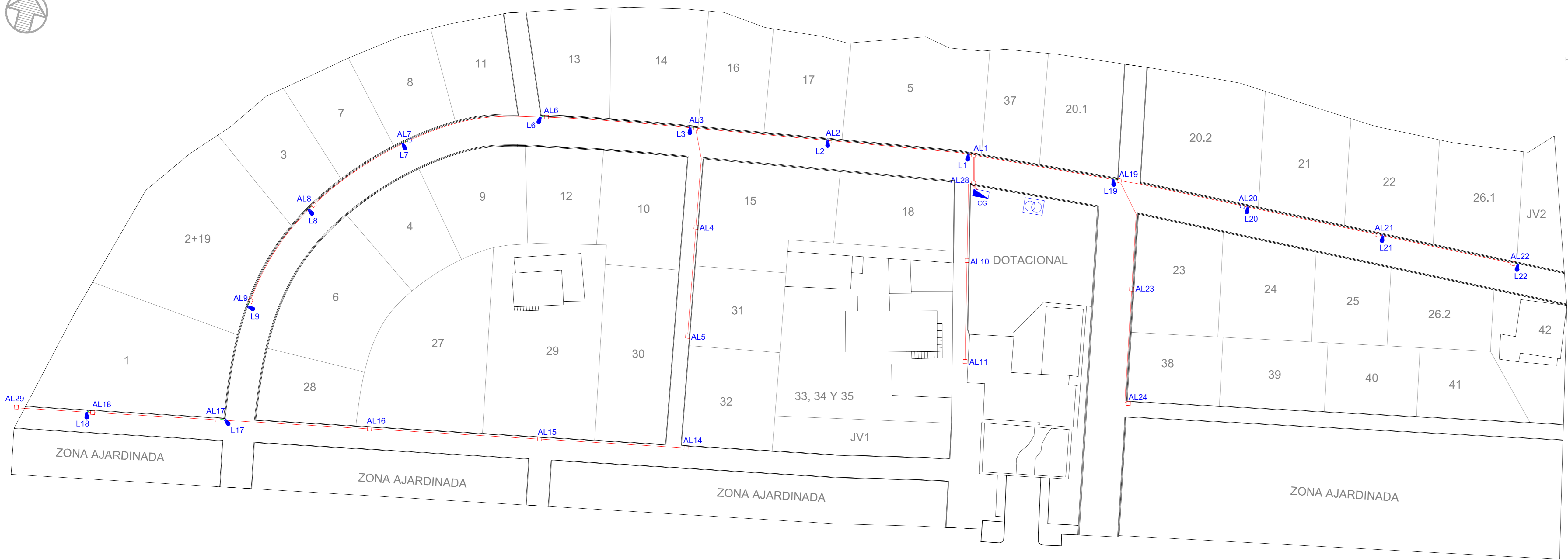
Nº PLANO: I.3.5
 ESCALA: 1/500
 FECHA: Febrero/2015
 REFERENCIA: 14PRR1014

JOSÉ LUIS MATEOS TORICES
 Arquitecto

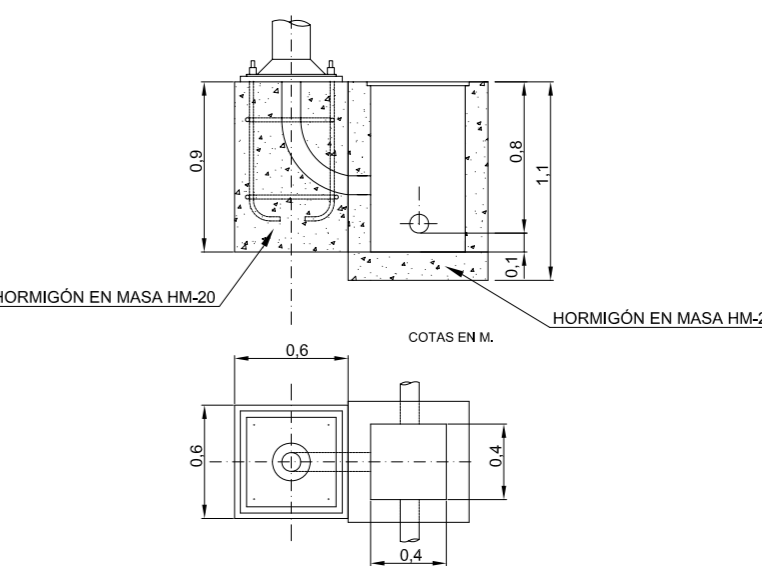
ANTONIO FERNÁNDEZ RODRÍGUEZ
 Ingeniero Industrial Superior

Grupo VALBUENA Y RON
 RIAÑO (León) LEÓN

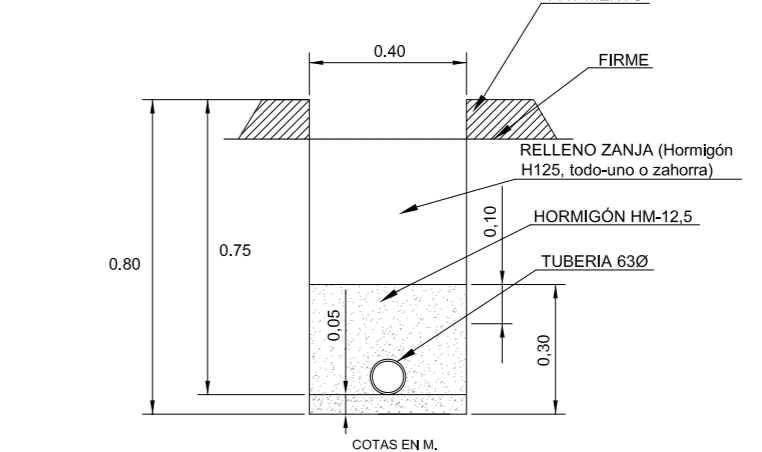
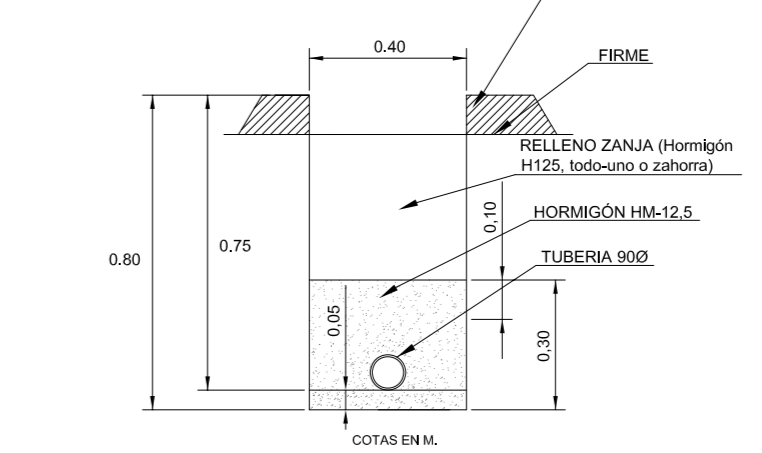
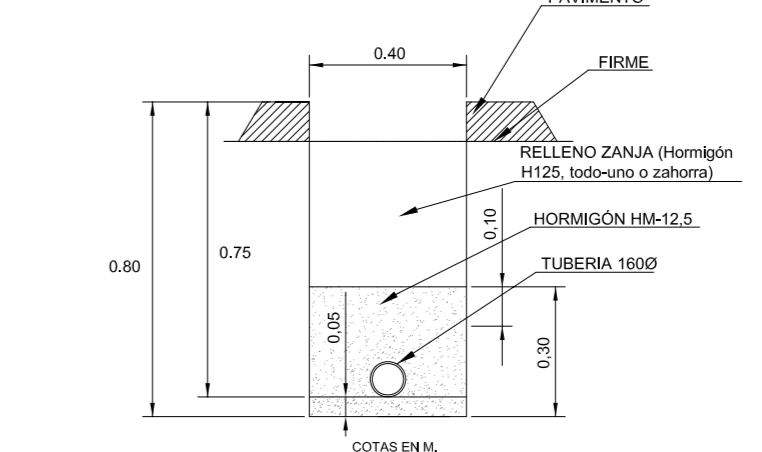




DETALLE ARQUETA ALUMBRADO Y CIMENTACIÓN COLUMNA TRONCOCÓNICA



CANALIZACIÓN ALUMBRADO



INFRAESTRUCTURAS Y SERVICIOS URBANOS

ALUMBRADO PÚBLICO	
	Canalización general alumbrado 1 tubo PE/DP corrugado e interior liso D= 90 mm.
	Canalización general alumbrado 1 tubo PE/DP corrugado e interior liso D= 63 mm.
	Cuadro general de protección y distribución.
	Arqueta de alumbrado.
	Luminaria.

PROYECTO:
ESTUDIO DE DETALLE UNIDAD DE ACTUACIÓN U.A.-1 EN BOCA DE HUÉRGANO (Aprobación definitiva)

SITUACIÓN:
Unidad de Actuación nº1 de Boca de Huérgano. Municipio de Boca de Huérgano, León.

PROMOTOR:
Ayuntamiento de Boca de Huérgano

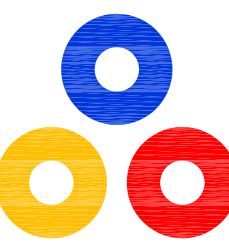
DESIGNACIÓN:
PLANTA GENERAL RED DE ALUMBRADO PÚBLICO

Nº PLANO: I.3.6

FECHA: Febrero/2015

ESCALA: 1/500

REFERENCIA: 14PRR014



JOSÉ LUIS MATEOS TORICES
Arquitecto

ANTONIO FERNÁNDEZ RODRÍGUEZ
Ingeniero Industrial Superior



INFRAESTRUCTURAS Y SERVICIOS URBANOS

PAVIMENTACIÓN	
	Zona a pavimentar mediante M.B.C. tipo D-12 de 6 cm. de espesor. Sobre base de zahorra artificial tipo Z-1 de 20 cm. de espesor.
	Rigola acanalada prefabricada de hormigón 50x33x13 cm. Sobre solera de hormigón en masa HM-20 N/mm ² . de 20 cm. de espesor.
	Bordillo prefabricado de hormigón tipo C-5 de 100x25x12 cm. Sobre solera de hormigón en masa HM-20 N/mm ² . de 20 cm. de espesor.

PROYECTO:
ESTUDIO DE DETALLE UNIDAD DE ACTUACIÓN U.A.-1 EN BOCA DE HUÉRGANO (Aprobación definitiva)

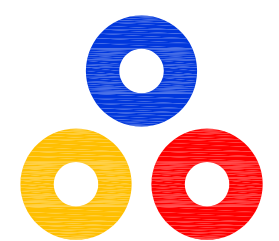
SITUACIÓN:
Unidad de Actuación nº1 de Boca de Huérgano. Municipio de Boca de Huérgano. León.

PROMOTOR:
Ayuntamiento de Boca de Huérgano

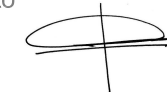
DESIGNACIÓN:
VIARIO PLANTA GENERAL
PAVIMENTACIÓN

Nº PLANO: 1.3.7.1
ESCALA: 1/500

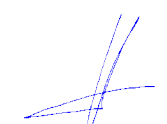
FECHA: Febrero/2015
REFERENCIA: 14PRRI014



JOSÉ LUIS MATEOS TORICES
Arquitecto



ANTONIO FERNÁNDEZ RODRÍGUEZ
Ingeniero Industrial Superior

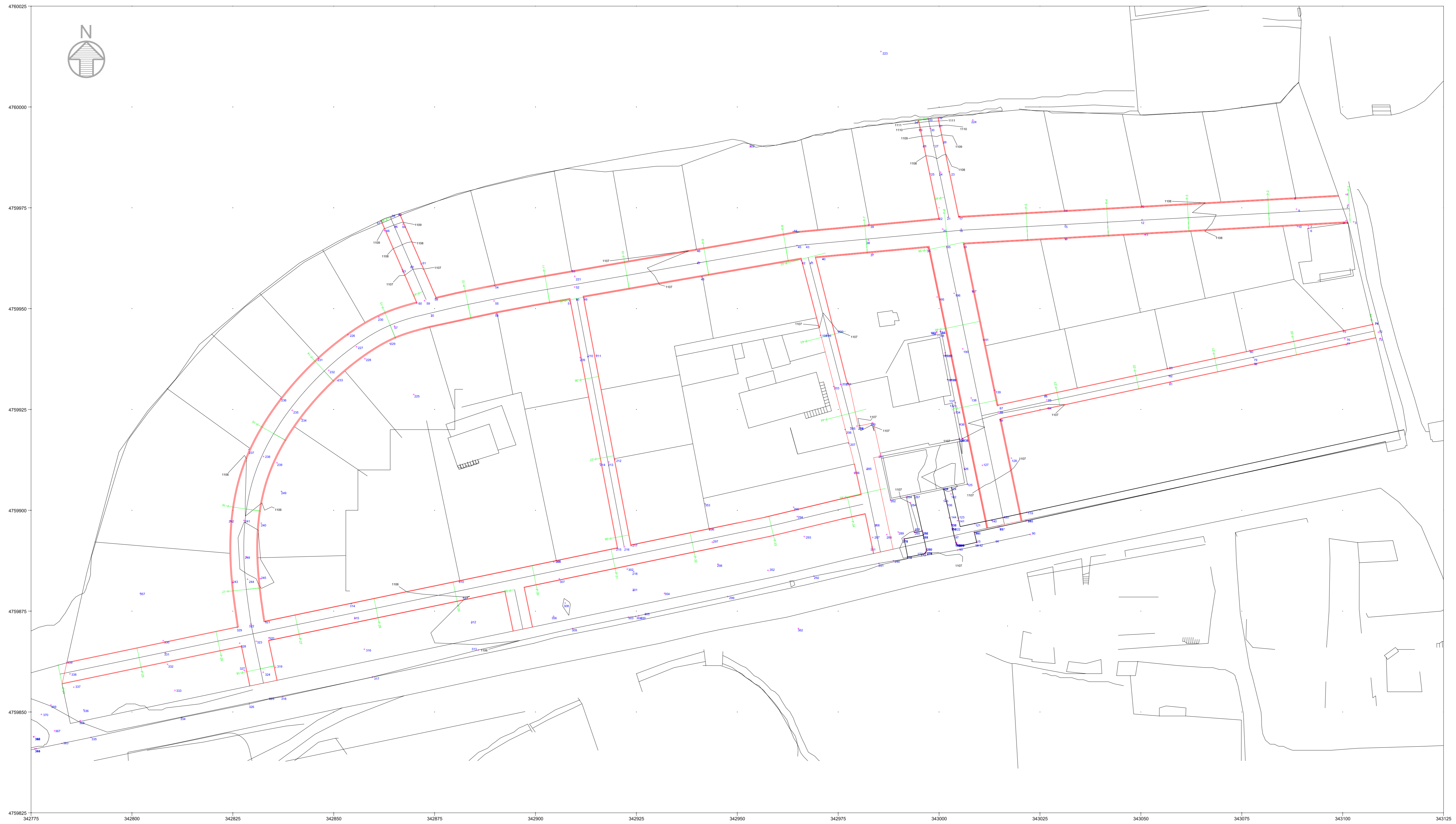


Grupo
VALBUENA Y RON
RIAÑO (León) LEÓN

PLANTA TOPOGRAFÍA

ESCALA 1/500

LÍMITE PAVIMENTO
EJE PERFIL LONGITUDINAL
PERFILES TRANSVERSALES
CURVAS DE NIVEL



PROYECTO:
ESTUDIO DE DETALLE UNIDAD DE ACTUACIÓN U.A.-1
EN BOCA DE HUÉRGANO (Aprobación definitiva)

SITUACIÓN:
Unidad de Actuación nº1 de Boca de Huérgano.
Municipio de Boca de Huérgano, León.

PROMOTOR:
Ayuntamiento de Boca de Huérgano

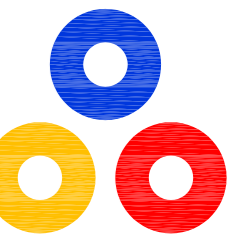
DESIGNACIÓN:
VIARIO PLANTA GENERAL TOPOGRAFÍA

Nº PLANO:
I.3.7.2

FECHA:
Febrero/2015

ESCALA:
1/500

REFERENCIA:
14PRR1014



JOSÉ LUIS MATEOS TORICES
Arquitecto



ANTONIO FERNÁNDEZ RODRÍGUEZ
Ingeniero Industrial Superior

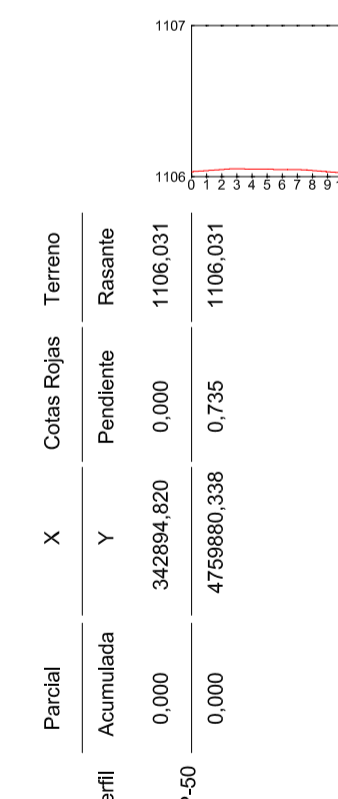
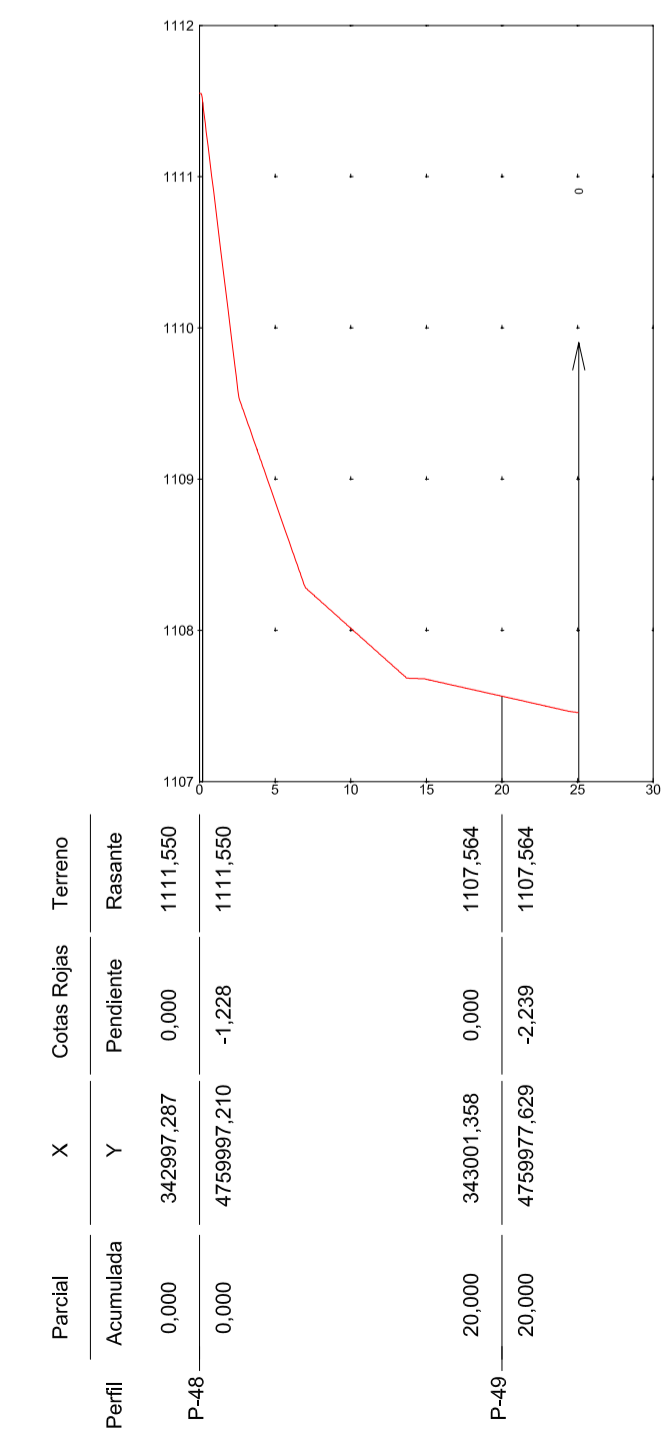
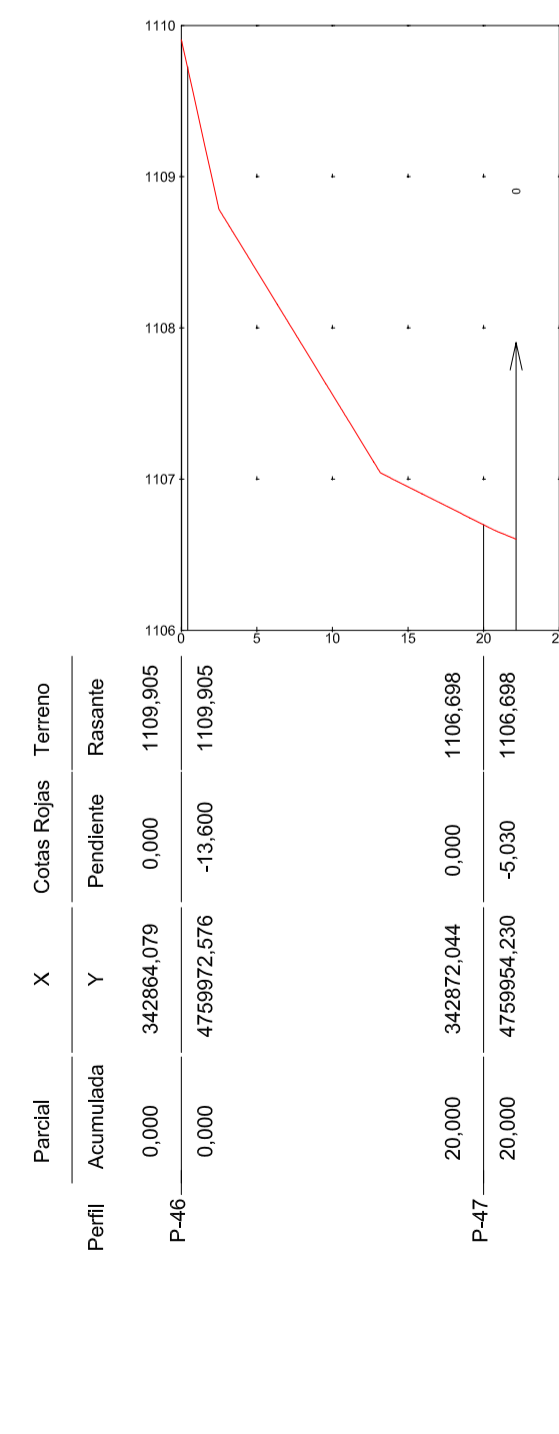
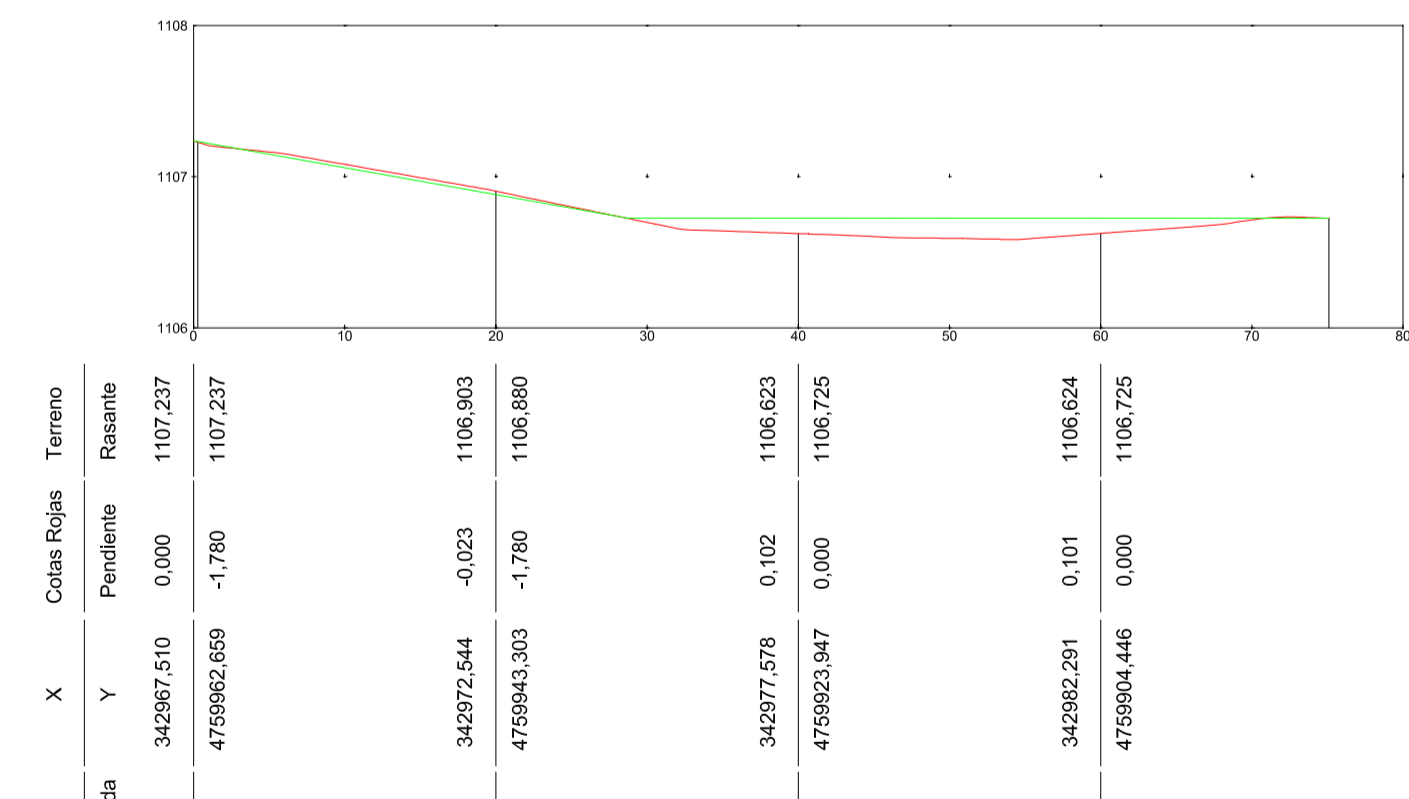
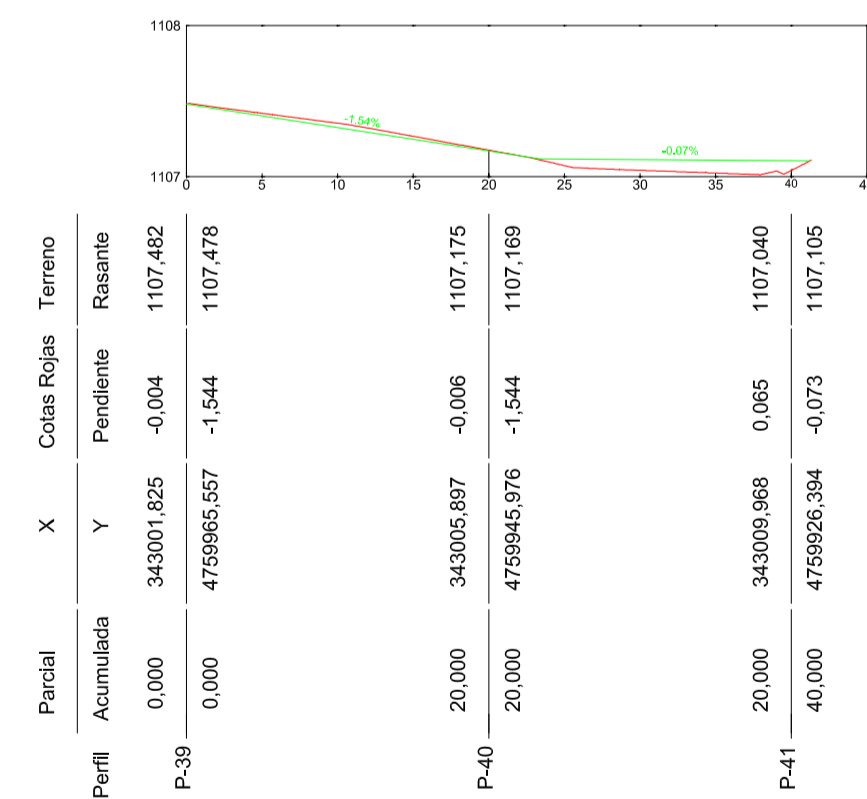
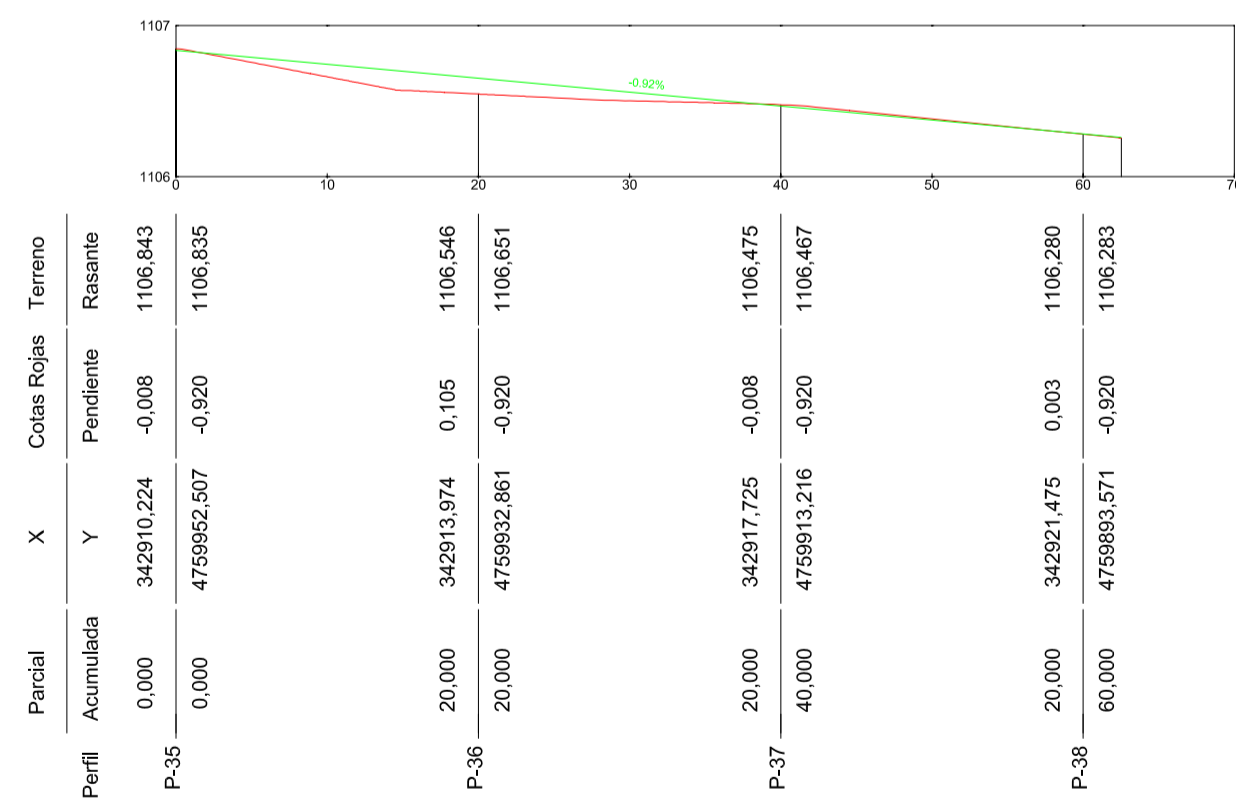
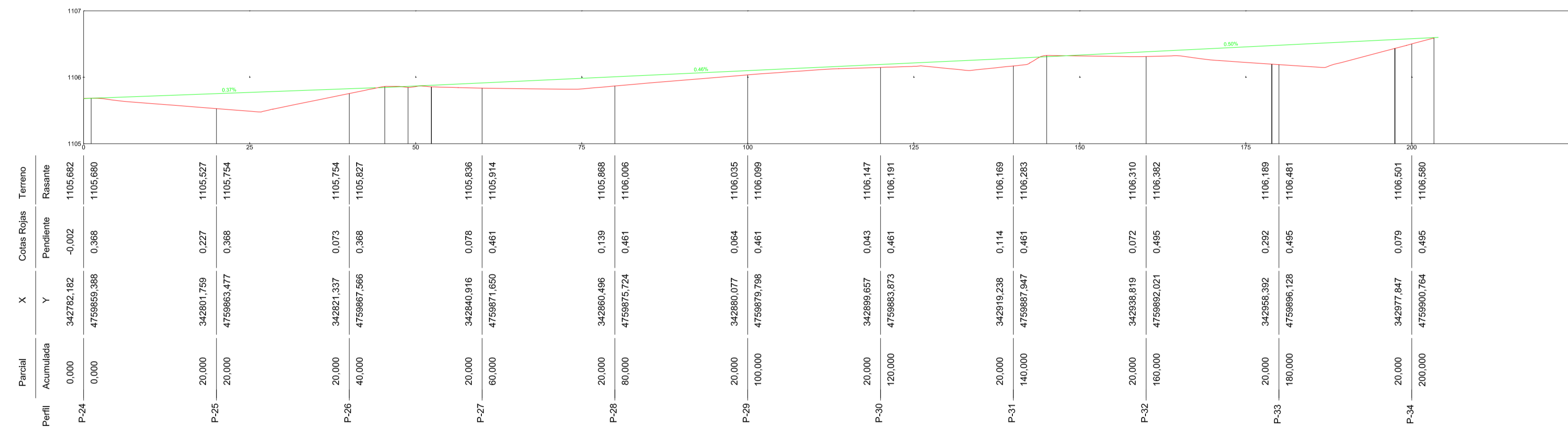
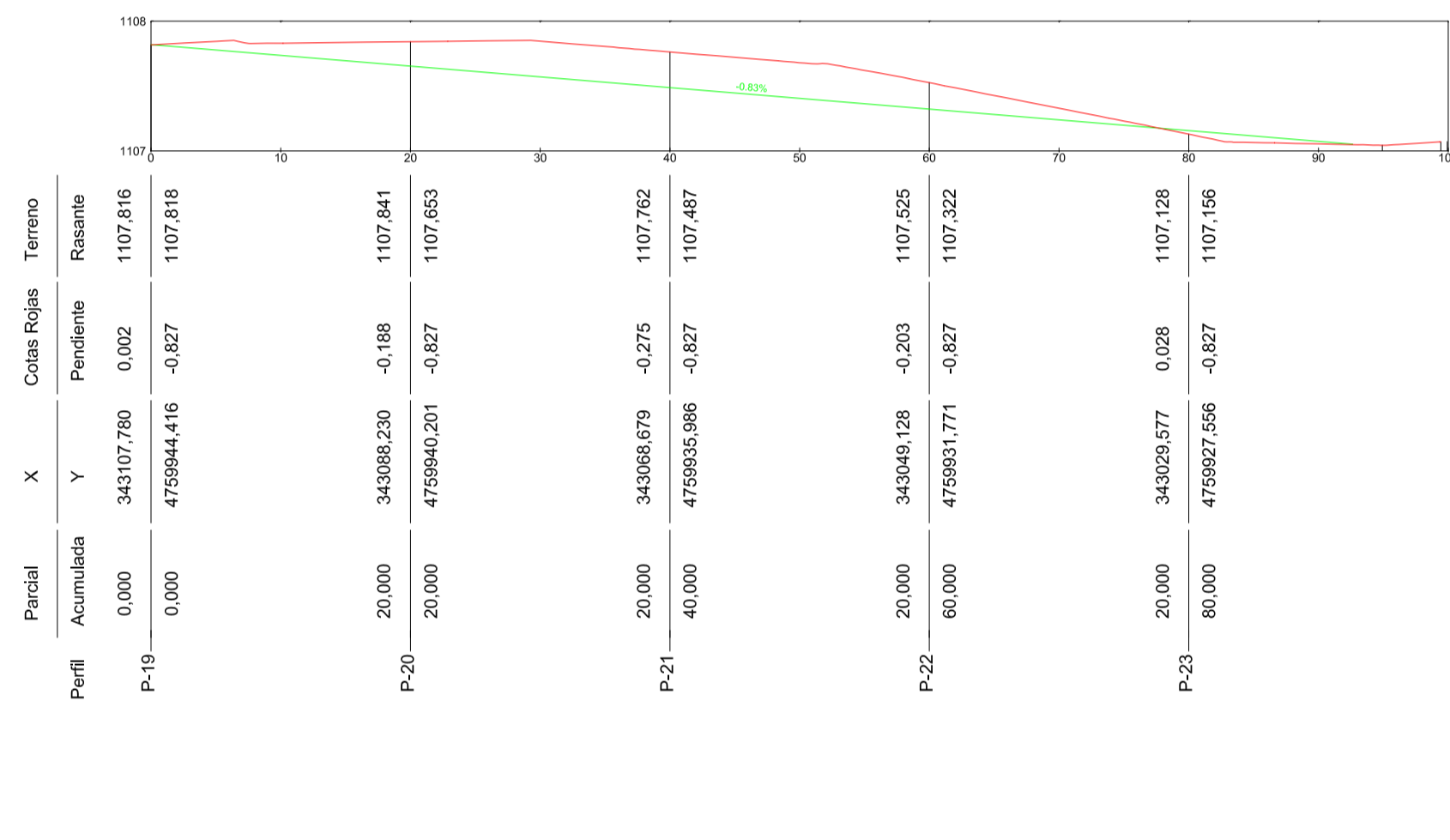
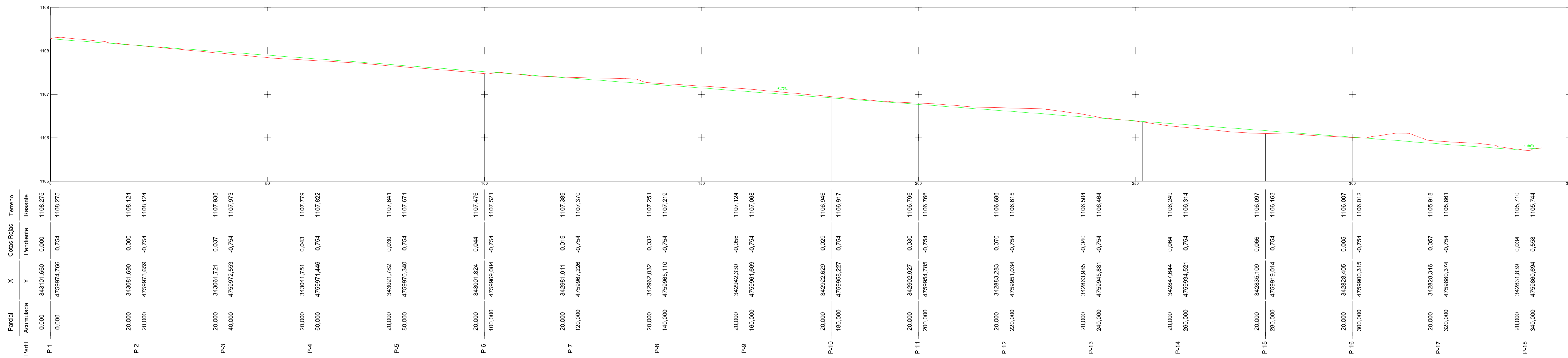


Grupo
VALBUENA Y RON
RIANO (León) LEÓN

PERFILES LONGITUDINALES

ESCALA HORIZONTAL 1/500
ESCALA VERTICAL 1/50

TERRENO ACTUAL —
TERRENO MODIFICADO —



PROYECTO:
ESTUDIO DE DETALLE UNIDAD DE ACTUACIÓN U.A.-1
EN BOCA DE HUÉRGANO (Aprobación definitiva)

SITUACIÓN:
Unidad de Actuación nº1 de Boca de Huérgano.
Municipio de Boca de Huérgano, León.

PROMOTOR:
Ayuntamiento de Boca de Huérgano

DESIGNACIÓN:
VIARIO TOPOGRAFÍA PERFILES
LONGITUDINALES

Nº PLANO:
I.3.7.3

FECHA:
Febrero/2015

14PRR1014

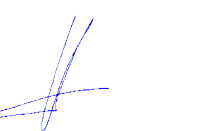
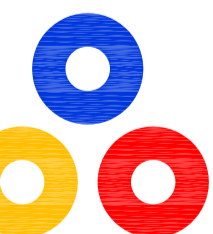
ESCALA:
H 1/500
V 1/50

REFERENCIA:
14PRR1014

JOSÉ LUIS MATEOS TORICES
Arquitecto

ANTONIO FERNÁNDEZ RODRÍGUEZ
Ingeniero Industrial Superior

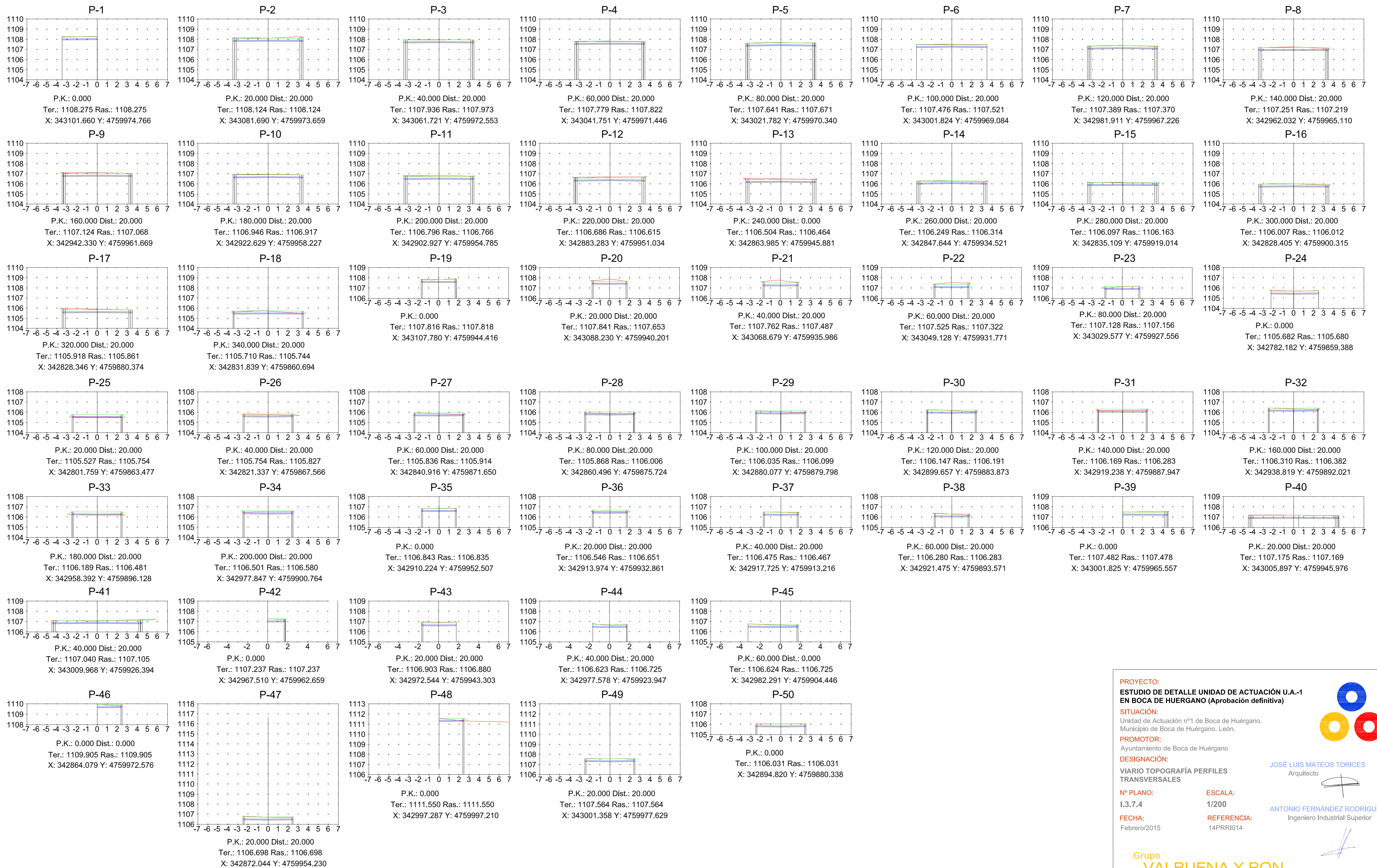
Grupo
VALBUENA Y RON
RIANO (León) LEÓN



PERFILES TRANSVERSALES

ESCALA HORIZONTAL 1/200
ESCALA VERTICAL 1/200

TERRENO ACTUAL —
TERRENO MODIFICADO —



PROYECTO:
ESTUDIO DE DETALLE UNIDAD DE ACTUACIÓN U.A.-1
EN BOCA DE HUERGANO (Aprobación definitiva)

SITUACIÓN:
Unidad de Actuación nº1 de Boca de Huérgano.
Municipio de Boca de Huérgano, León.

PROMOTOR:
Ayuntamiento de Boca de Huérgano

DESIGNACIÓN:
VIARIO TOPOGRAFÍA PERFILES
TRANSVERSALES

Nº PLANO: 1.3.7.4
ESCALA: 1/200

FECHA: Febrero/2015
REFERENCIA: 14PRR014

JOSÉ LUIS MATEOS TORICES
Arquitecto

ANTONIO FERNÁNDEZ RODRÍGUEZ
Ingeniero Industrial Superior

Grupo VALBUENA Y RON
RIÑO (León) LEÓN