

ESCALA 1/200.000



PROYECTO:
**ESTUDIO DE DETALLE UNIDAD DE ACTUACIÓN U.A.-1
 EN BOCA DE HUÉRGANO (Aprobación inicial)**

SITUACIÓN:
 Unidad de Actuación nº1 de Boca de Huérgano.
 Municipio de Boca de Huérgano. León.

PROMOTOR:
 Ayuntamiento de Boca de Huérgano

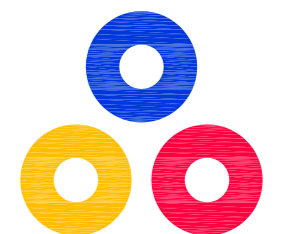
DESIGNACIÓN:
SITUACIÓN I

Nº PLANO:
I.1.1

FECHA:
 Junio/2014

ESCALA:
VARIAS

REFERENCIA:
 14PRR1014



JOSÉ LUIS MATEOS TORICES
 Arquitecto

ANTONIO FERNÁNDEZ RODRÍGUEZ
 Ingeniero Industrial Superior

Grupo
VALBUENA Y RON
 RIAÑO (León) LEÓN



PROYECTO:
ESTUDIO DE DETALLE UNIDAD DE ACTUACIÓN U.A.-1
EN BOCA DE HUÉRGANO (Aprobación inicial)

SITUACIÓN:
 Unidad de Actuación nº1 de Boca de Huérgano.
 Municipio de Boca de Huérgano. León.

PROMOTOR:
 Ayuntamiento de Boca de Huérgano

DESIGNACIÓN:
SITUACIÓN II Y TOPOGRAFÍA

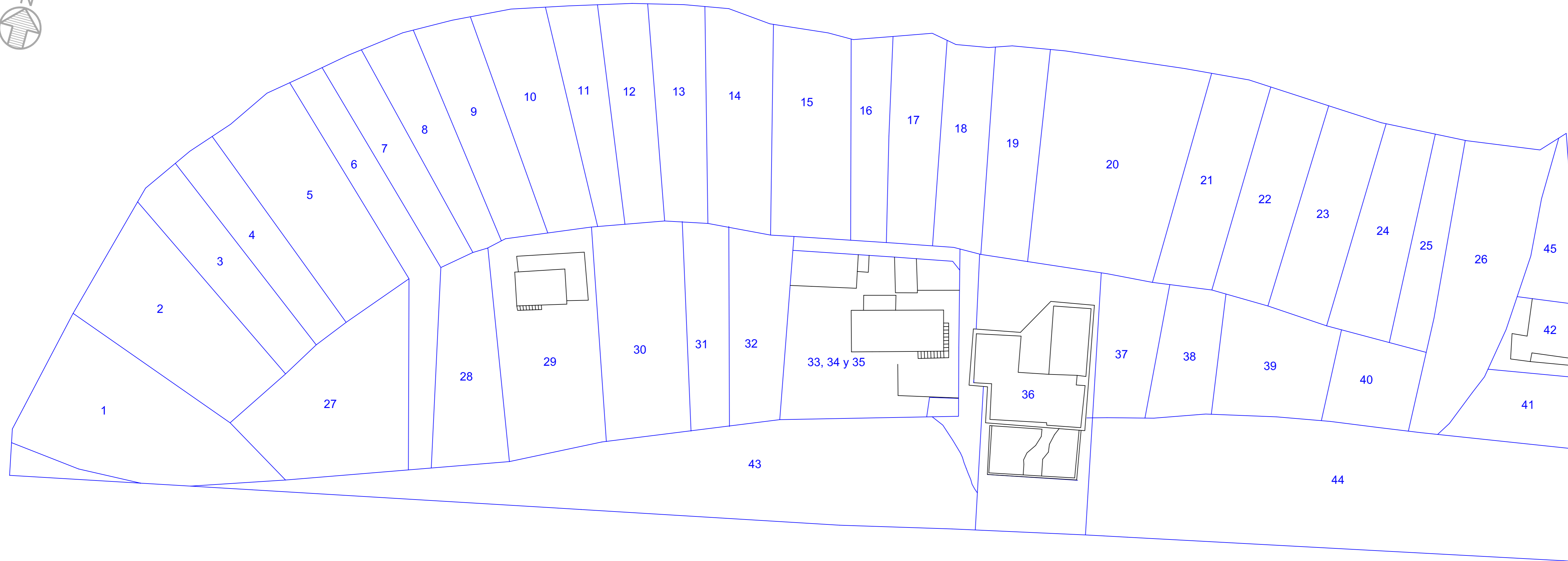
Nº PLANO: I.1.2 **ESCALA:** 1/1000

FECHA: Junio/2014 **REFERENCIA:** 14PRRI014

JOSÉ LUIS MATEOS TORICES
 Arquitecto

ANTONIO FERNÁNDEZ RODRÍGUEZ
 Ingeniero Industrial Superior

Grupo VALBUENA Y RON
 RIAÑO (León) LEÓN



PROYECTO:
**ESTUDIO DE DETALLE UNIDAD DE ACTUACIÓN U.A.-1
EN BOCA DE HUÉRGANO (Aprobación inicial)**

SITUACIÓN:
Unidad de Actuación nº1 de Boca de Huérgano.
Municipio de Boca de Huérgano. León.

PROMOTOR:
Ayuntamiento de Boca de Huérgano

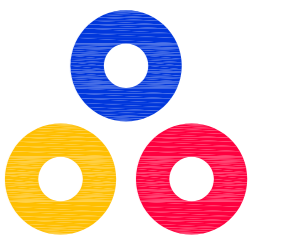
DESIGNACIÓN:
PARCELARIO ORIGINAL

Nº PLANO: 1.1.3 **ESCALA:** 1/500

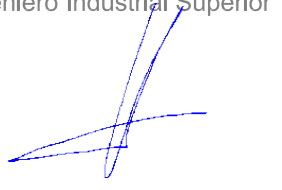
FECHA: Junio/2014 **REFERENCIA:** 14PRRI014

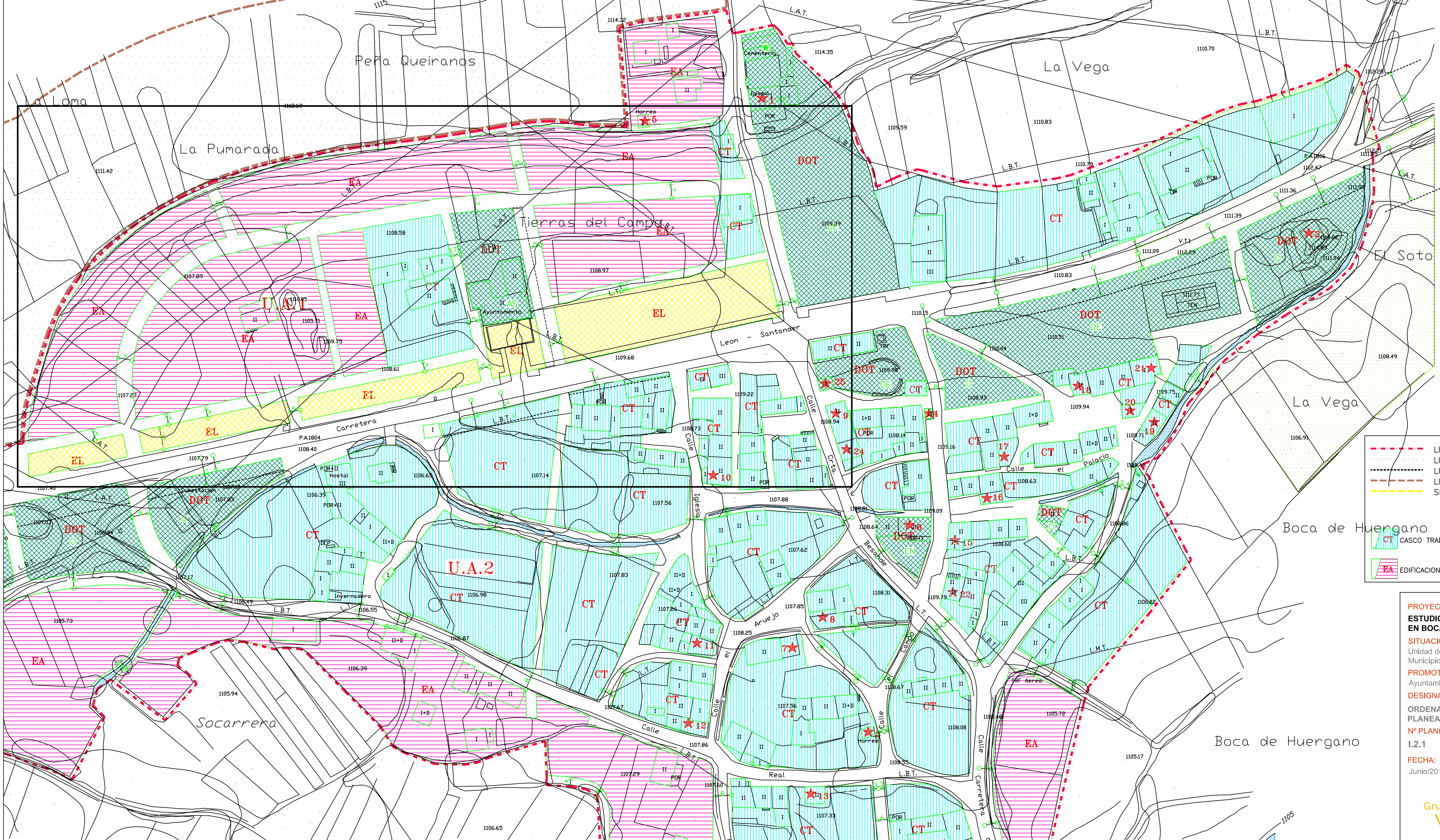
JOSÉ LUIS MATEOS TORICES
Arquitecto

ANTONIO FERNÁNDEZ RODRÍGUEZ
Ingeniero Industrial Superior



Grupo
VALBUENA Y RON
RIAÑO (León) LEÓN





DOTACIONES Y EQUIPAMIENTO			
SP - Servicios Públicos.	DE - Deportivo.	★1 ELEMENTOS DE INTERES	★2 ELEMENTOS DE INTERES
AS - Administrativo.	EN - Enseñanza.	⊕ CEMENTERIOS	J - JARDIN PRIVADO.
CR - Cultural - Recreativo.	RE - Religioso.		
O - Otros.	SA - Sanitario.		

ALINEACIONES			
	SE MANTIENE ALINEACION EXISTENTE		NUEVAS ALINEACIONES REFERIDAS AL EJE DE LA VIA
	SE MODIFICA ALINEACION EXISTENTE		NUEVAS ALINEACIONES REFERIDAS A UNA DISTANCIA X A OTRA ALINEACION

	LIMITE SUELO URBANO		SG SISTEMA GENERAL
	LIMITE UNIDAD DE ACTUACION		SAU SUELO URBANIZABLE
	LINEA EDIFICACION		ENTORNO DE PROTECCION DE MONUMENTO
	LIMITE SUELO URBANIZABLE		ZG ZONA GANADERA
	SENDAS Y RUTAS		ZI SUELO INDUSTRIAL
	CT CASCO TRADICIONAL		ZL ZONAS VERDES - ESP. LIBRES. AREAS RECREATIVAS
	EA EDIFICACION ABIERTA		DOT DOTACIONAL

PROYECTO:
ESTUDIO DE DETALLE UNIDAD DE ACTUACION U.A.-1 EN BOCA DE HUERGANO (Aprobación inicial)

SITUACION:
 Unidad de Actuación nº1 de Boca de Huérgano. Municipio de Boca de Huérgano. León.

PROMOTOR:
 Ayuntamiento de Boca de Huérgano

DESIGNACION:
 ORDENACION ESTABLECIDA POR EL PLANEAMIENTO VIGENTE

Nº PLANO:
 1.2.1

FECHA:
 Junio/2014

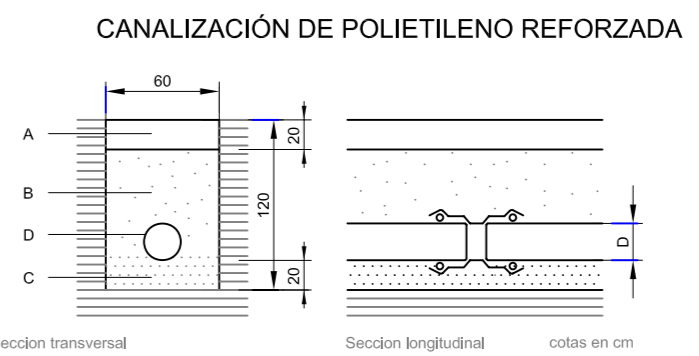
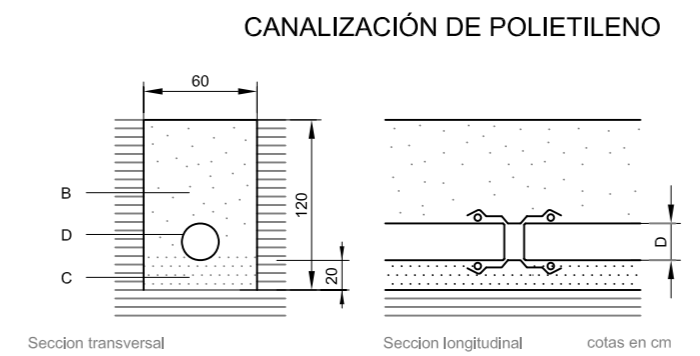
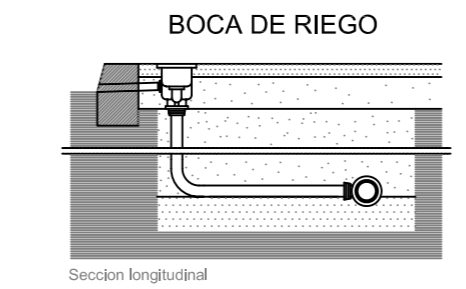
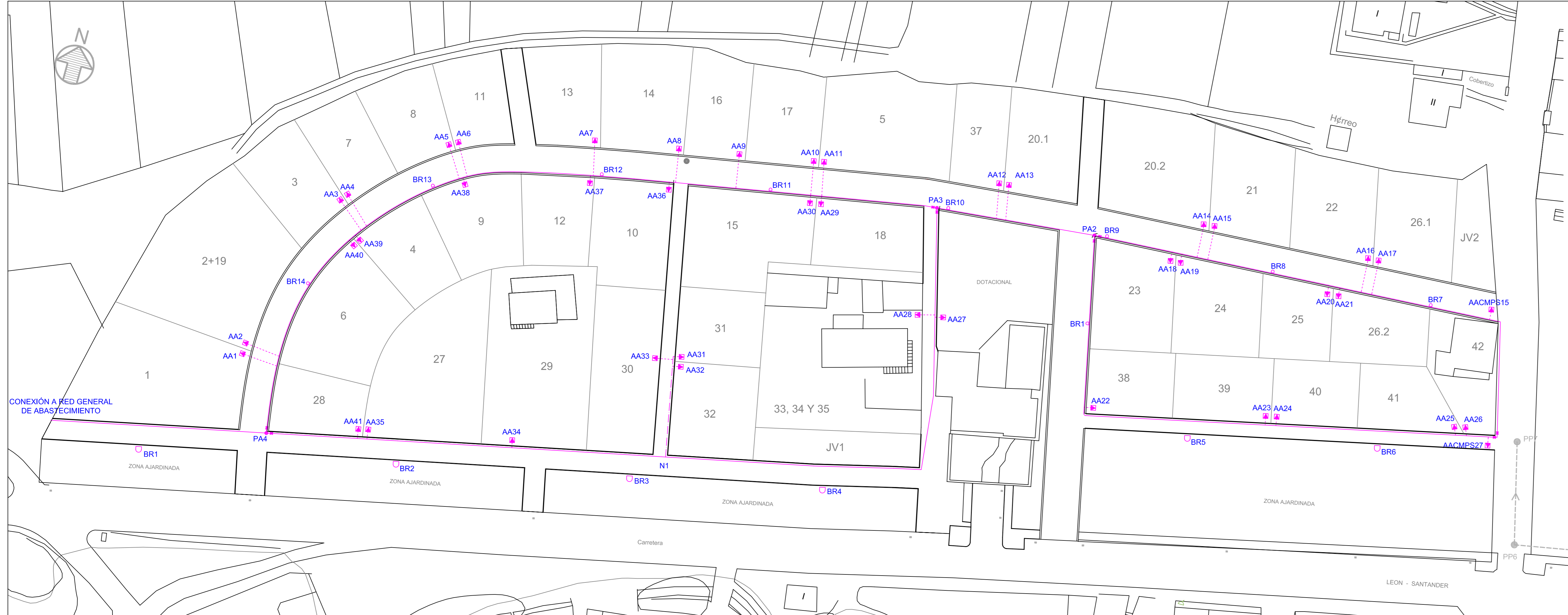
ESCALA:
 1/1000

REFERENCIA:
 14PRR1014

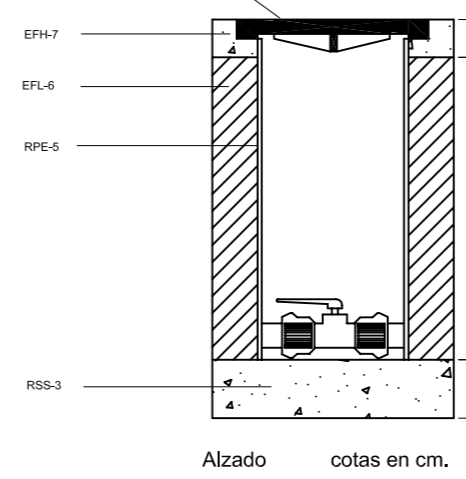
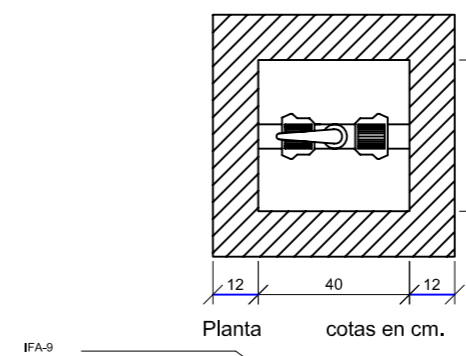
JOSÉ LUIS MATEOS TORICES
 Arquitecto

ANTONIO FERNÁNDEZ RODRÍGUEZ
 Ingeniero Industrial Superior

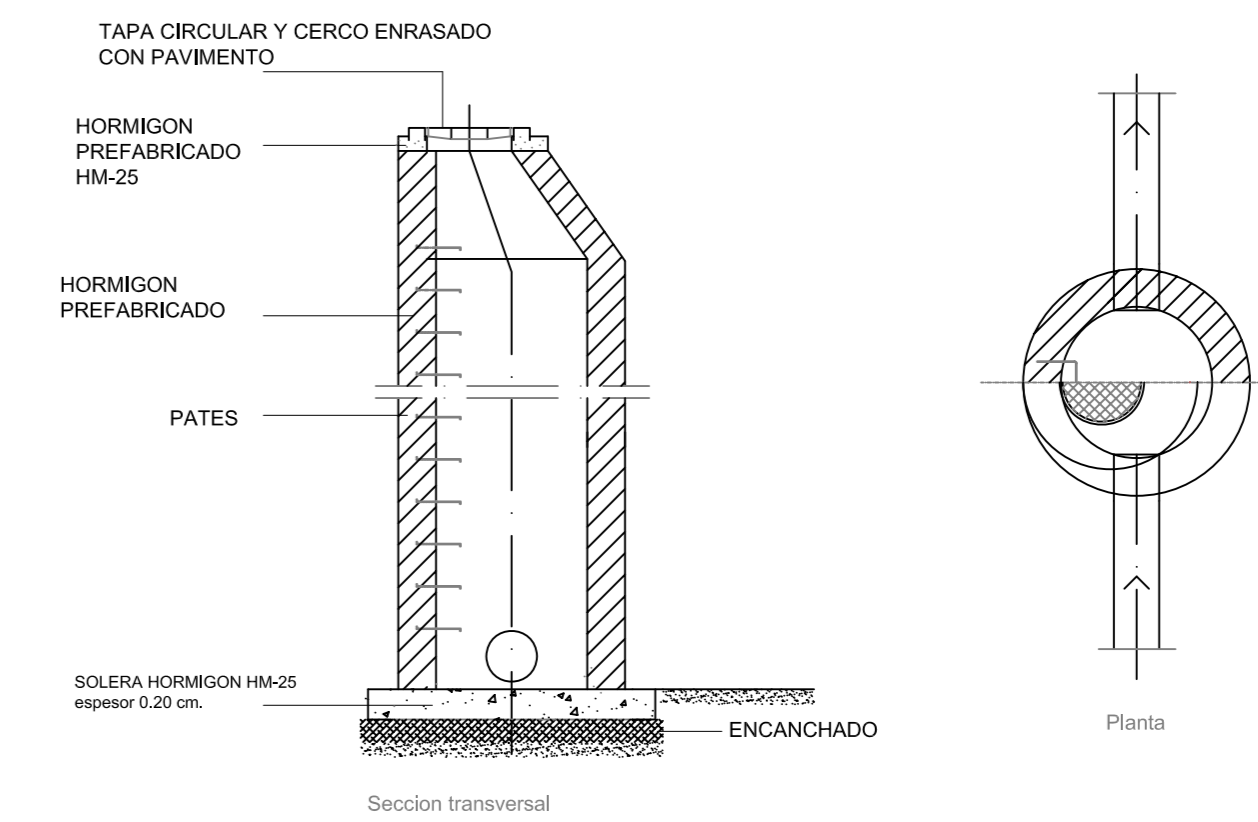
Grupo VALBUENA Y RON
 RIAÑO (León) LEÓN



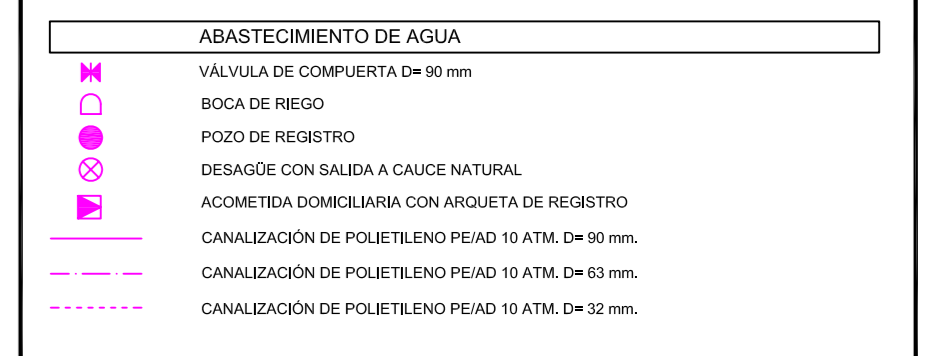
A HORMIGÓN HM-20/F140/E
B RELLENO DE TIERRA APISONADO
C ARENA DE RÍO
D TUBO POLIETILENO AD10 ATM.



FA-6 Tapa de arquete
Quedará enrasada con el pavimento.
EFH-7 Hormigón,
Hormigón de resistencia característica 200 kg/cm en combinación de revo y duto para soporte de la tapa.
RSP-3 Solera para instalaciones.
De 15 cm de espesor de hormigón de resistencia característica 200 kg/cm.
EFL-6 Muro superior de ladrillo.
De 12 cm de espesor de ladrillo macizo 6x10x10 kg/cm con juntas de mortero M40 de 10 mm de espesor.
RPE-5 Enlucado sin maestro de paredes.
Con mortero 1:3 de 15 mm de espesor y con acabado terminado. Angulos redondeados.



INFRAESTRUCTURAS Y SERVICIOS URBANOS



PROYECTO:
ESTUDIO DE DETALLE UNIDAD DE ACTUACIÓN U.A.-1
EN BOCA DE HUÉRGANO (Aprobación inicial)

SITUACIÓN:
Unidad de Actuación nº1 de Boca de Huérgano.
Municipio de Boca de Huérgano, León.

PROMOTOR:
Ayuntamiento de Boca de Huérgano

DESIGNACIÓN:
PLANTA GENERAL RED DE DISTRIBUCIÓN
DE AGUA POTABLE

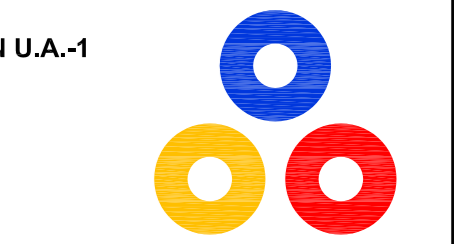
Nº PLANO:
I.3.1

FECHA:
Junio/2014

REFERENCIA:
14PRR1014

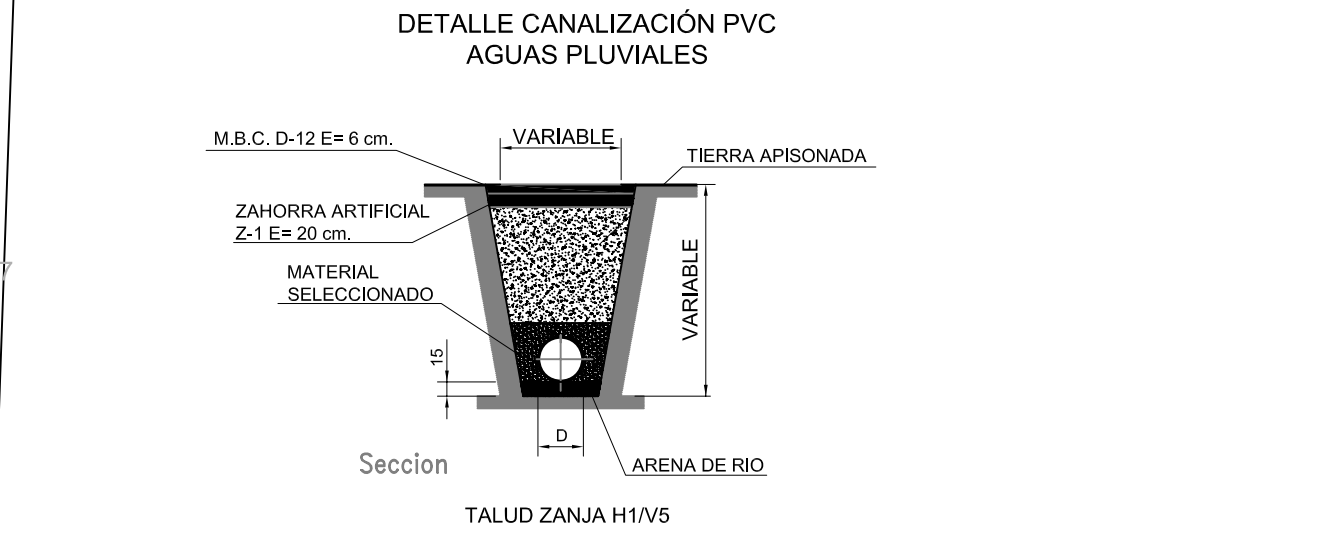
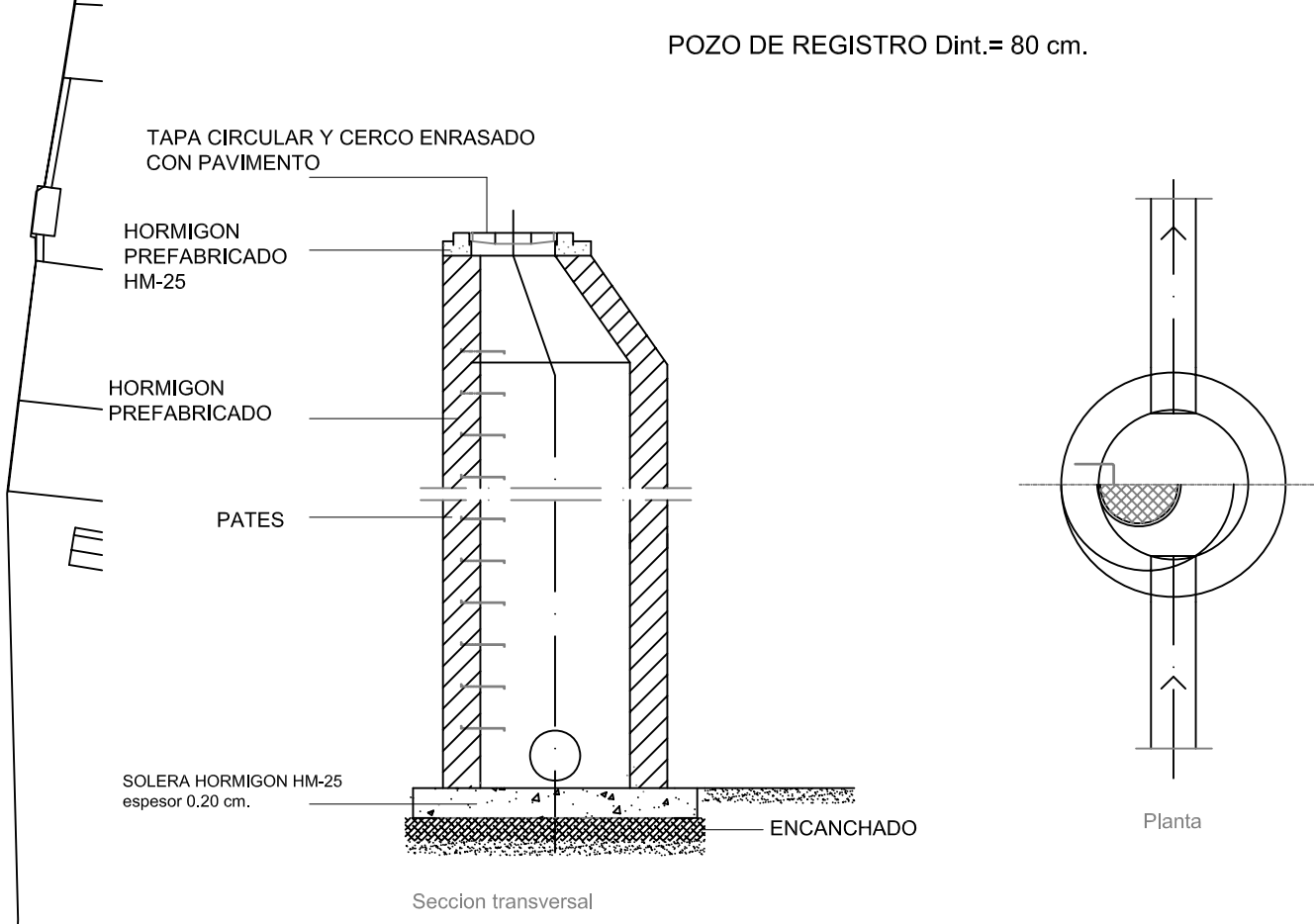
ESCALA:
1/500

REFERENCIA:
14PRR1014



JOSÉ LUIS MATEOS TORICES
Arquitecto

ANTONIO FERNÁNDEZ RODRÍGUEZ
Ingeniero Industrial Superior



INFRAESTRUCTURAS Y SERVICIOS URBANOS

SANEAMIENTO Y VERTIDOS	
	RED DE RECOGIDA DE AGUAS RESIDUALES. CONDUCCIÓN CORRUGADA PVC 315 mm
	RED DE RECOGIDA DE AGUAS RESIDUALES. CONDUCCIÓN CORRUGADA PVC 250 mm
	POZO DE REGISTRO
	SUMIDERO
	CÁMARA DE DESCARGA
	SALIDA A RED GENERAL EXISTENTE
	PLANTA DEPURADORA

PROYECTO:
ESTUDIO DE DETALLE UNIDAD DE ACTUACIÓN U.A.-1 EN BOCA DE HUÉRGANO (Aprobación inicial)

SITUACIÓN:
 Unidad de Actuación nº1 de Boca de Huérgano. Municipio de Boca de Huérgano, León.

PROMOTOR:
 Ayuntamiento de Boca de Huérgano

DESIGNACIÓN:
PLANTA GENERAL RED DE RECOGIDA DE AGUAS RESIDUALES

Nº PLANO:
 I.3.2

FECHA:
 Junio/2014

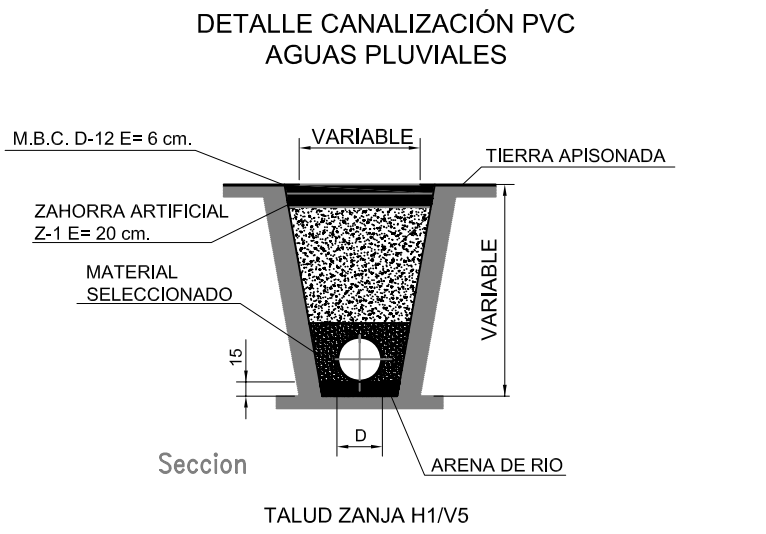
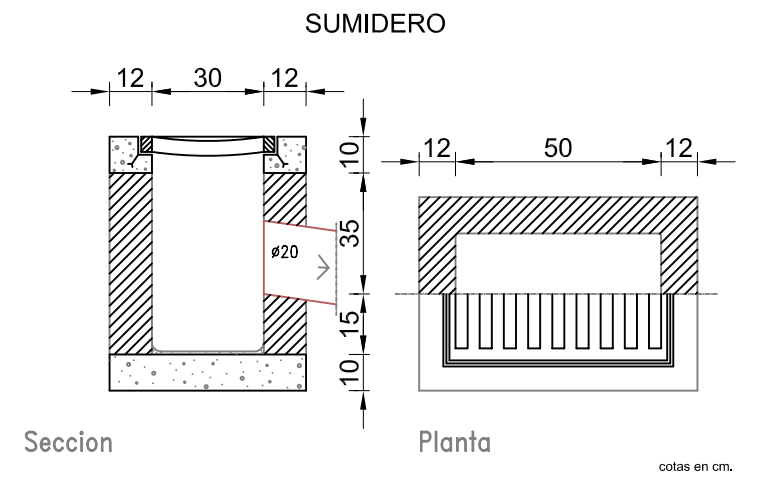
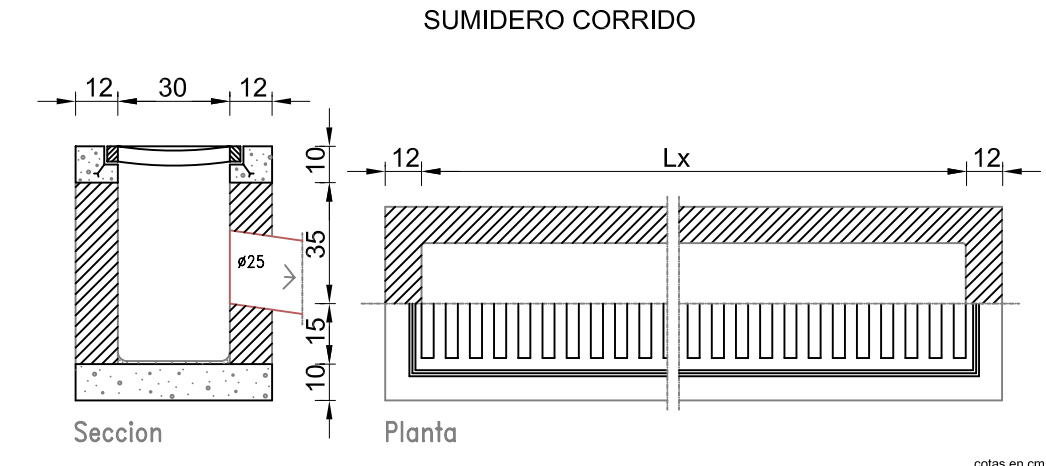
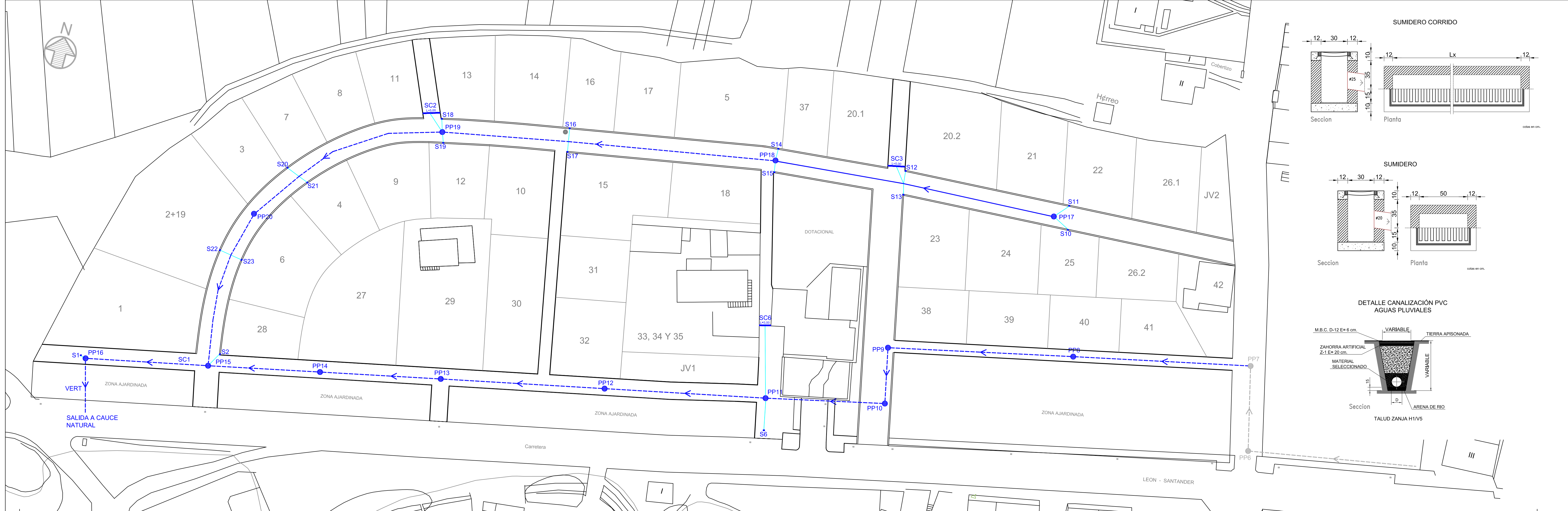
ESCALA:
 1/500

REFERENCIA:
 14PRR1014

JOSÉ LUIS MATEOS TORICES
 Arquitecto

ANTONIO FERNÁNDEZ RODRÍGUEZ
 Ingeniero Industrial Superior

Grupo VALBUENA Y RON
 RIAÑO (León) LEÓN



INFRAESTRUCTURAS Y SERVICIOS URBANOS

RED DE RECOGIDA DE AGUAS PLUVIALES	
	RED DE RECOGIDA DE AGUAS PLUVIALES. COND. CORRUGADA PVC 200 mm
	RED DE RECOGIDA DE AGUAS PLUVIALES. COND. CORRUGADA PVC 250 mm
	RED DE RECOGIDA DE AGUAS PLUVIALES. COND. CORRUGADA PVC 315 mm
	POZO DE REGISTRO D=100 cm.
	SUMIDERO SIFÓNICO 30x50 cm. CON REJA D=400
	SUMIDERO SIFÓNICO CORRIDO CON REJA D=400 DE LONGITUD ESPECIFICADA EN PLANO

PROYECTO:
ESTUDIO DE DETALLE UNIDAD DE ACTUACIÓN U.A.-1 EN BOCA DE HUÉRGANO (Aprobación inicial)

SITUACIÓN:
 Unidad de Actuación nº1 de Boca de Huérgano. Municipio de Boca de Huérgano, León.

PROMOTOR:
 Ayuntamiento de Boca de Huérgano

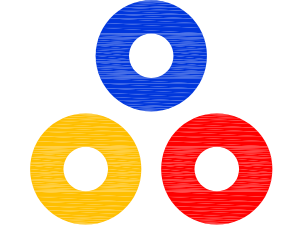
DESIGNACIÓN:
PLANTA GENERAL RED DE RECOGIDA DE AGUAS PLUVIALES

Nº PLANO:
 I.3.3

FECHA:
 Junio/2014

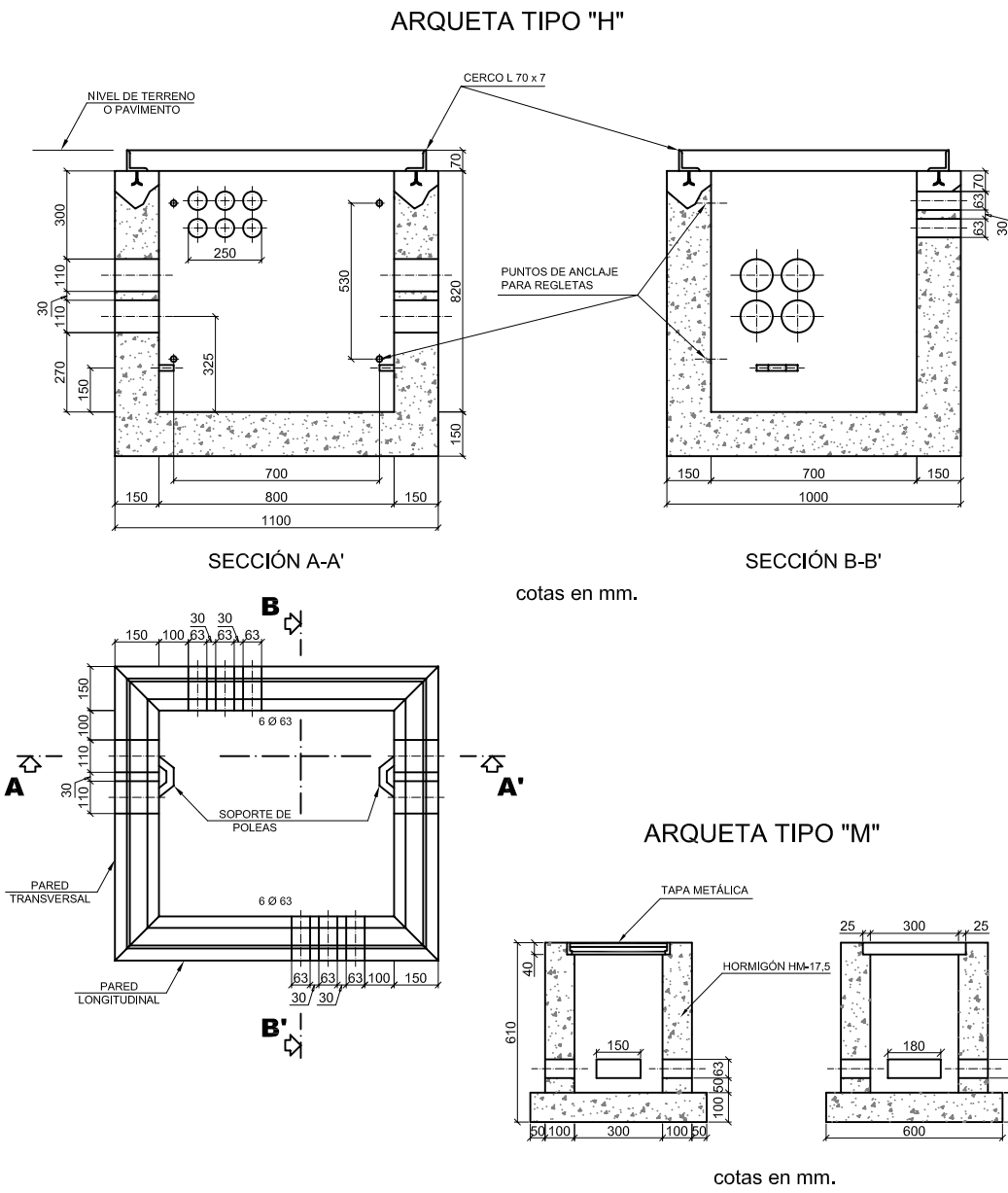
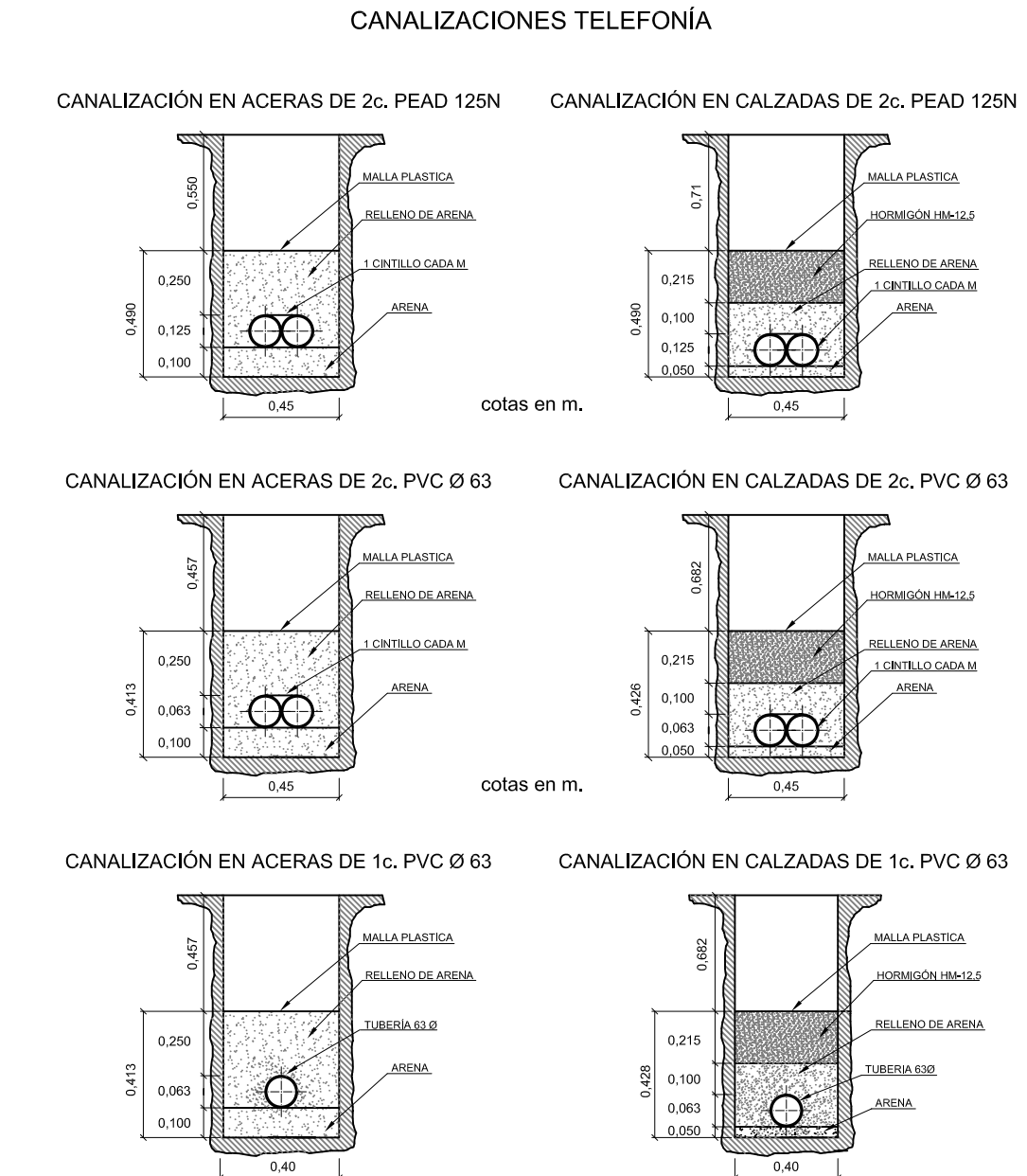
ESCALA:
 1/500

REFERENCIA:
 14PRR1014



JOSÉ LUIS MATEOS TORICES
 Arquitecto

ANTONIO FERNÁNDEZ RODRÍGUEZ
 Ingeniero Industrial Superior



INFRAESTRUCTURAS Y SERVICIOS URBANOS

TELEFONIA	
	Canalización general 2 tubos PE/DP corrugado e interior liso D= 125 mm.
	Canalización secundaria 2 tubos PVC D= 63 mm.
	Canalización acometida 1 tubo PVC D= 63 mm.
	Canalización reforzada en calzadas.
	Arqueta tipo H en calzadas.
	Arqueta tipo M en calzadas.
	Acometida telefónica.
	Paso aéreo-subterráneo.

Nota: En arquetas AH7, AH12 y AH24 se realizarán salidas de 2 tubos Ø 125 mm. para colocar armarios de distribución.

PROYECTO:
ESTUDIO DE DETALLE UNIDAD DE ACTUACIÓN U.A.-1 EN BOCA DE HUÉRGANO (Aprobación inicial)

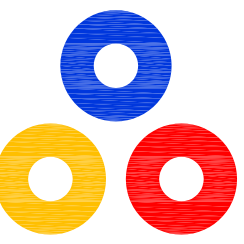
SITUACIÓN:
 Unidad de Actuación nº1 de Boca de Huérgano. Municipio de Boca de Huérgano, León.

PROMOTOR:
 Ayuntamiento de Boca de Huérgano

DESIGNACIÓN:
PLANTA GENERAL RED DE TELEFONÍA

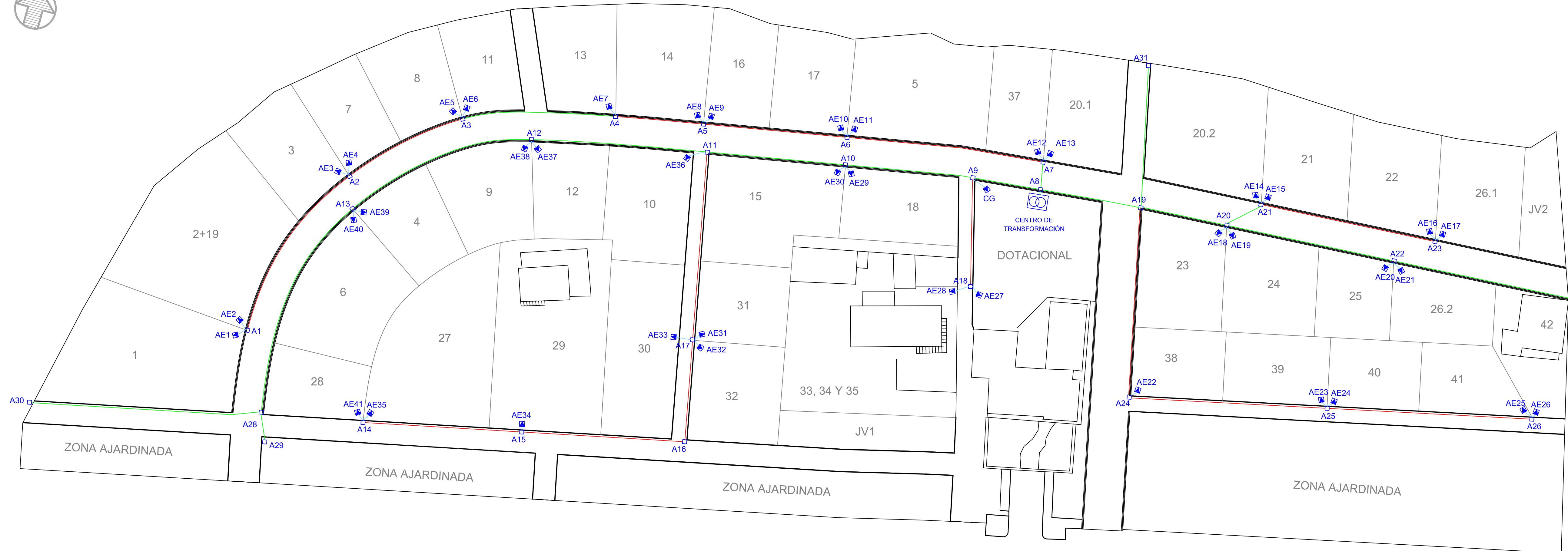
Nº PLANO: 1.3.4
ESCALA: 1/500

FECHA: Junio/2014
REFERENCIA: 14PRRI014

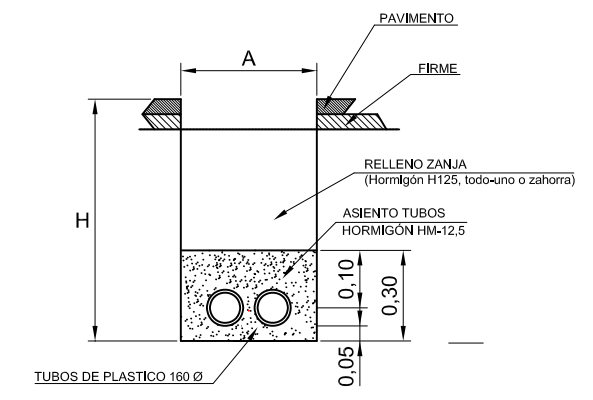


JOSÉ LUIS MATEOS TORICES
 Arquitecto

ANTONIO FERNÁNDEZ RODRÍGUEZ
 Ingeniero Industrial Superior

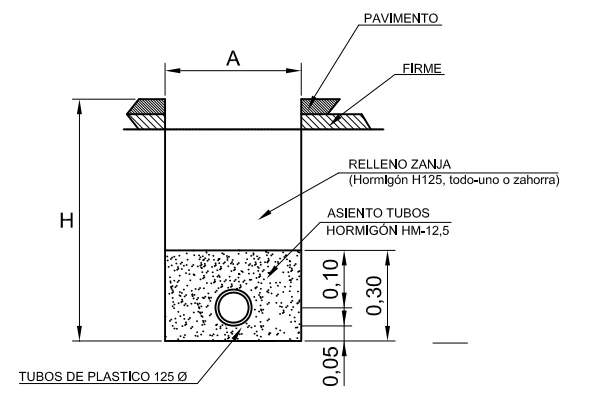


CANALIZACIONES ELECTRICIDAD B.T.



Canalización entubada con tubos 160 Ø y cables aislados de 0,6/1 kv.

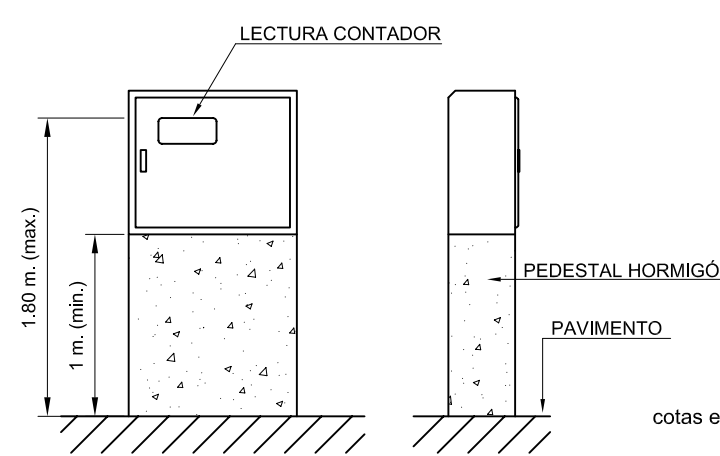
Nº de tubos 160Ø	Anchura (A)	Profundidad zanja (H)
2	0,45	0,80
3	0,60	
4	0,80	



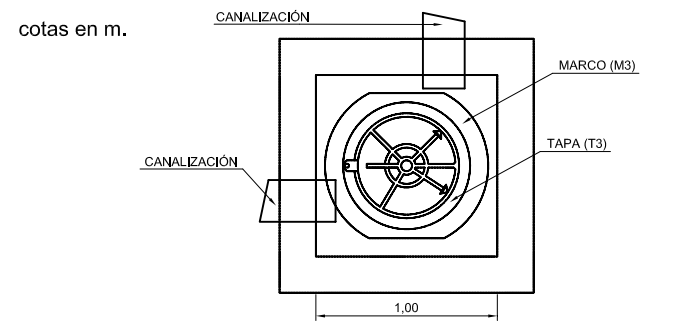
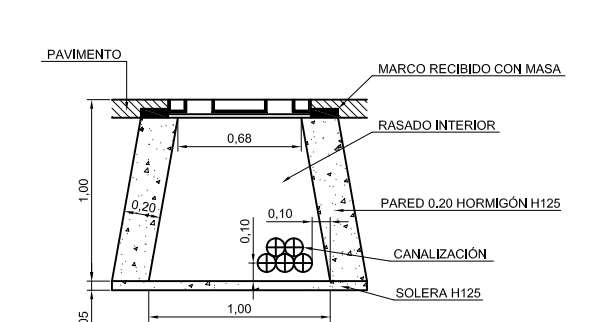
Canalización entubada con tubos 125 Ø y cables aislados de 0,6/1 kv Colocados en un plano.

Nº de tubos 125Ø	Anchura (A)	Profundidad zanja (H)
1	0,30	0,80

ACOMETIDA



ARQUETA ELECTRICIDAD B.T.



cotas en m.

INFRAESTRUCTURAS Y SERVICIOS URBANOS

RED DE BAJA TENSIÓN

- Canalización general 4 tubos PE/PA corrugado e interior liso D= 160 mm.
- Canalización general 2 tubos PE/PA corrugado e interior liso D= 160 mm.
- Conducción acometida 1 tubo PE/PA corrugado e interior liso D= 125 mm.
- Arqueta electricidad.
- ▣ Acometida electricidad.

PROYECTO:
ESTUDIO DE DETALLE UNIDAD DE ACTUACIÓN U.A.-1 EN BOCA DE HUERGANO (Aprobación inicial)

SITUACIÓN:
Unidad de Actuación nº1 de Boca de Huérgano, Municipio de Boca de Huérgano, León.

PROMOTOR:
Ayuntamiento de Boca de Huérgano

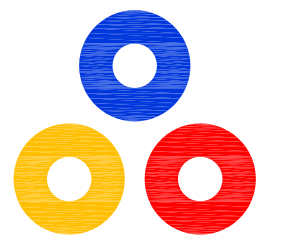
DESIGNACIÓN:
PLANTA GENERAL RED DE DISTRIBUCIÓN DE ENERGÍA ELÉCTRICA EN BAJA TENSIÓN

Nº PLANO:
I.3.5

FECHA:
Junio/2014

ESCALA:
1/500

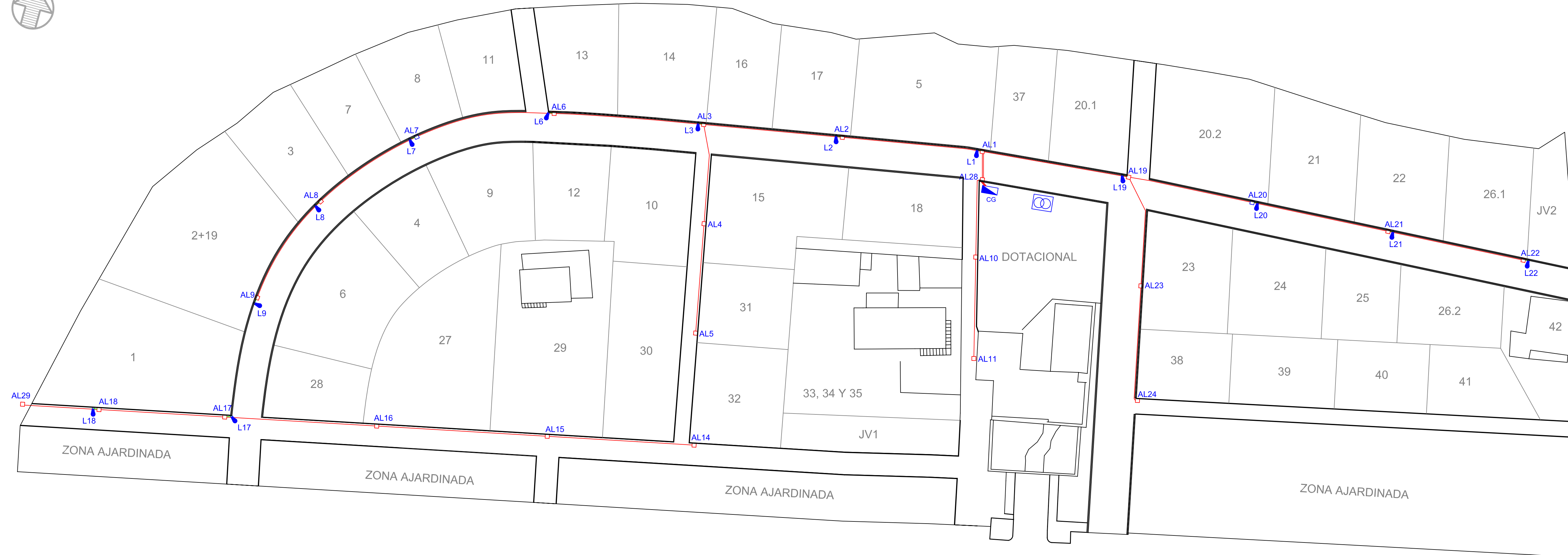
REFERENCIA:
14PRR1014



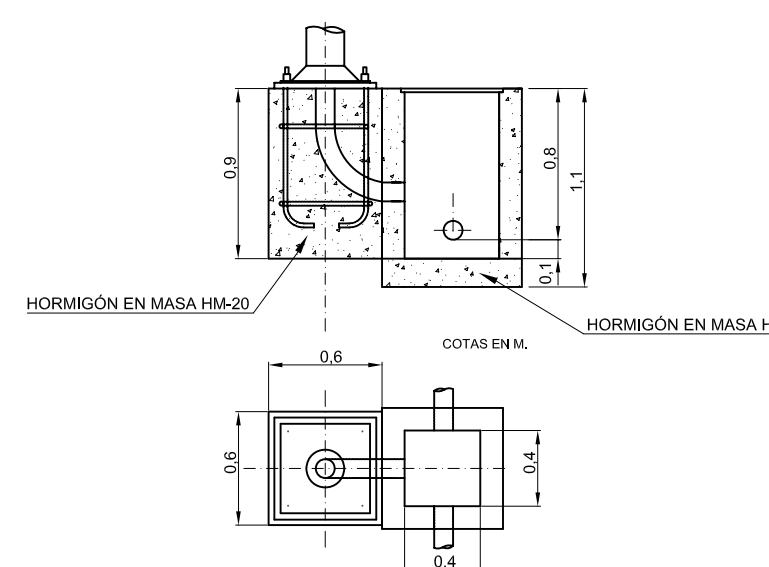
JOSÉ LUIS MATEOS TORICES
Arquitecto

ANTONIO FERNÁNDEZ RODRÍGUEZ
Ingeniero Industrial Superior

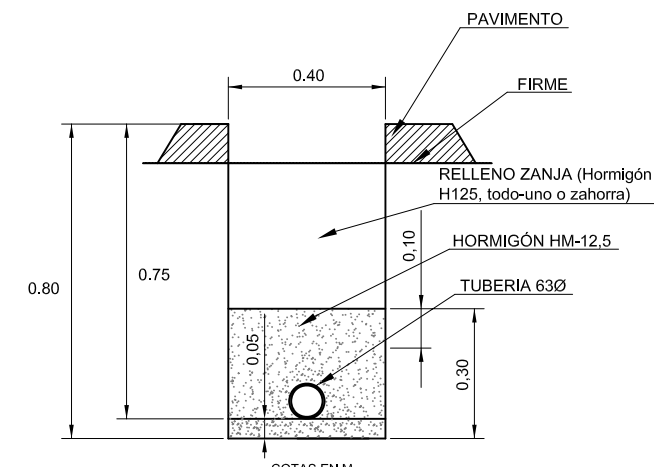
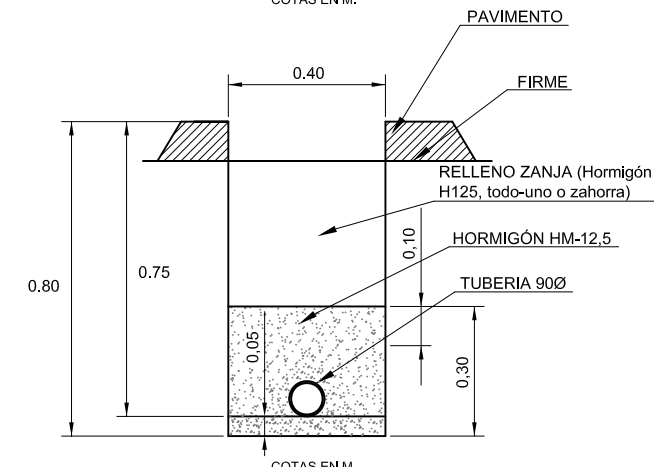
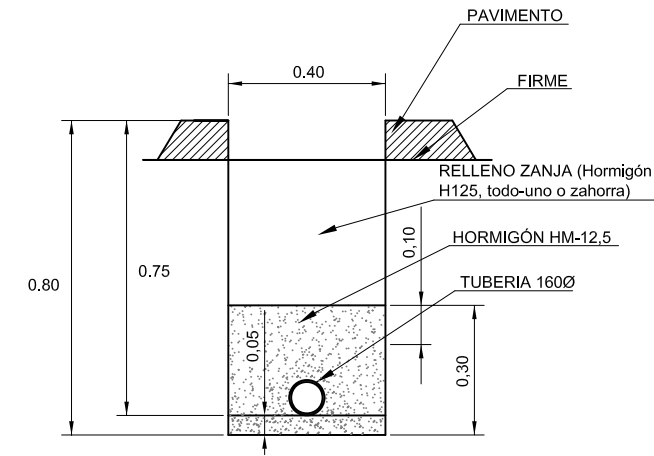
Grupo
VALBUENA Y RON
RIANO (León) LEÓN



DETALLE ARQUETA ALUMBRADO Y CIMENTACIÓN COLUMNA TRONCOCÓNICA



CANALIZACIÓN ALUMBRADO



INFRAESTRUCTURAS Y SERVICIOS URBANOS

ALUMBRADO PÚBLICO	
	Canalización general alumbrado 1 tubo PE/DP corrugado e interior liso D= 90 mm.
	Canalización general alumbrado 1 tubo PE/DP corrugado e interior liso D= 63 mm.
	Cuadro general de protección y distribución.
	Arqueta de alumbrado.
	Luminaria.

PROYECTO:
ESTUDIO DE DETALLE UNIDAD DE ACTUACIÓN U.A.-1 EN BOCA DE HUÉRGANO (Aprobación inicial)

SITUACIÓN:
 Unidad de Actuación nº1 de Boca de Huérgano. Municipio de Boca de Huérgano. León.

PROMOTOR:
 Ayuntamiento de Boca de Huérgano

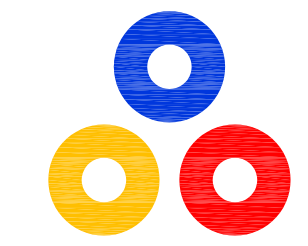
DESIGNACIÓN:
 PLANTA GENERAL RED DE ALUMBRADO PÚBLICO

Nº PLANO:
 I.3.6

FECHA:
 Junio/2014

ESCALA:
 1/500

REFERENCIA:
 14PRRI014



JOSÉ LUIS MATEOS TORICES
 Arquitecto

ANTONIO FERNÁNDEZ RODRÍGUEZ
 Ingeniero Industrial Superior

Grupo VALBUENA Y RON
 RIAÑO (León) LEÓN



INFRAESTRUCTURAS Y SERVICIOS URBANOS

PAVIMENTACIÓN	
	Zona a pavimentar mediante M.B.C. tipo D-12 de 6 cm. de espesor. Sobre base de zahorra artificial tipo Z-1 de 20 cm. de espesor.
	Rigola acanalada prefabricada de hormigón 50x33x13 cm. Sobre solera de hormigón en masa HM-20 N/mm². de 20 cm. de espesor.
	Bordillo prefabricado de hormigón tipo C-5 de 100x25x12 cm. Sobre solera de hormigón en masa HM-20 N/mm². de 20 cm. de espesor.

PROYECTO:
ESTUDIO DE DETALLE UNIDAD DE ACTUACIÓN U.A.-1 EN BOCA DE HUÉRGANO (Aprobación Inicial)

SITUACIÓN:
 Unidad de Actuación nº1 de Boca de Huérgano. Municipio de Boca de Huérgano. León.

PROMOTOR:
 Ayuntamiento de Boca de Huérgano

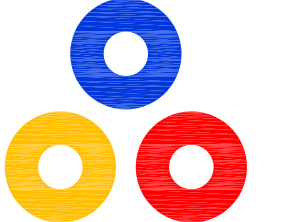
DESIGNACIÓN:
VIARIO PLANTA GENERAL PAVIMENTACIÓN

Nº PLANO:
 I.3.7.1

FECHA:
 Junio/2014

ESCALA:
 1/500

REFERENCIA:
 14PRR1014



JOSÉ LUIS MATEOS TORICES
 Arquitecto

ANTONIO FERNÁNDEZ RODRÍGUEZ
 Ingeniero Industrial Superior

Grupo
VALBUENA Y RON
 RIAÑO (León) LEÓN

PLANTA TOPOGRAFÍA

ESCALA 1/500

LÍMITE PAVIMENTO ———
EJE PERFIL LONGITUDINAL ———
PERFILES TRANSVERSALES ———
CURVAS DE NIVEL ———



PROYECTO:
**ESTUDIO DE DETALLE UNIDAD DE ACTUACIÓN U.A.-1
EN BOCA DE HUÉRGANO (Aprobación inicial)**

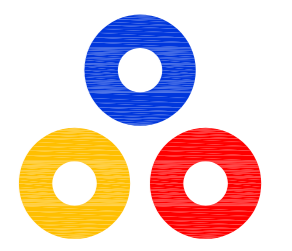
SITUACIÓN:
Unidad de Actuación nº1 de Boca de Huérgano.
Municipio de Boca de Huérgano, León.

PROMOTOR:
Ayuntamiento de Boca de Huérgano

DESIGNACIÓN:
VIARIO PLANTA GENERAL TOPOGRAFÍA

Nº PLANO: 1.3.7.2
ESCALA: 1/500

FECHA: Junio/2014
REFERENCIA: 14PRRI014



JOSÉ LUIS MATEOS TORICES
Arquitecto

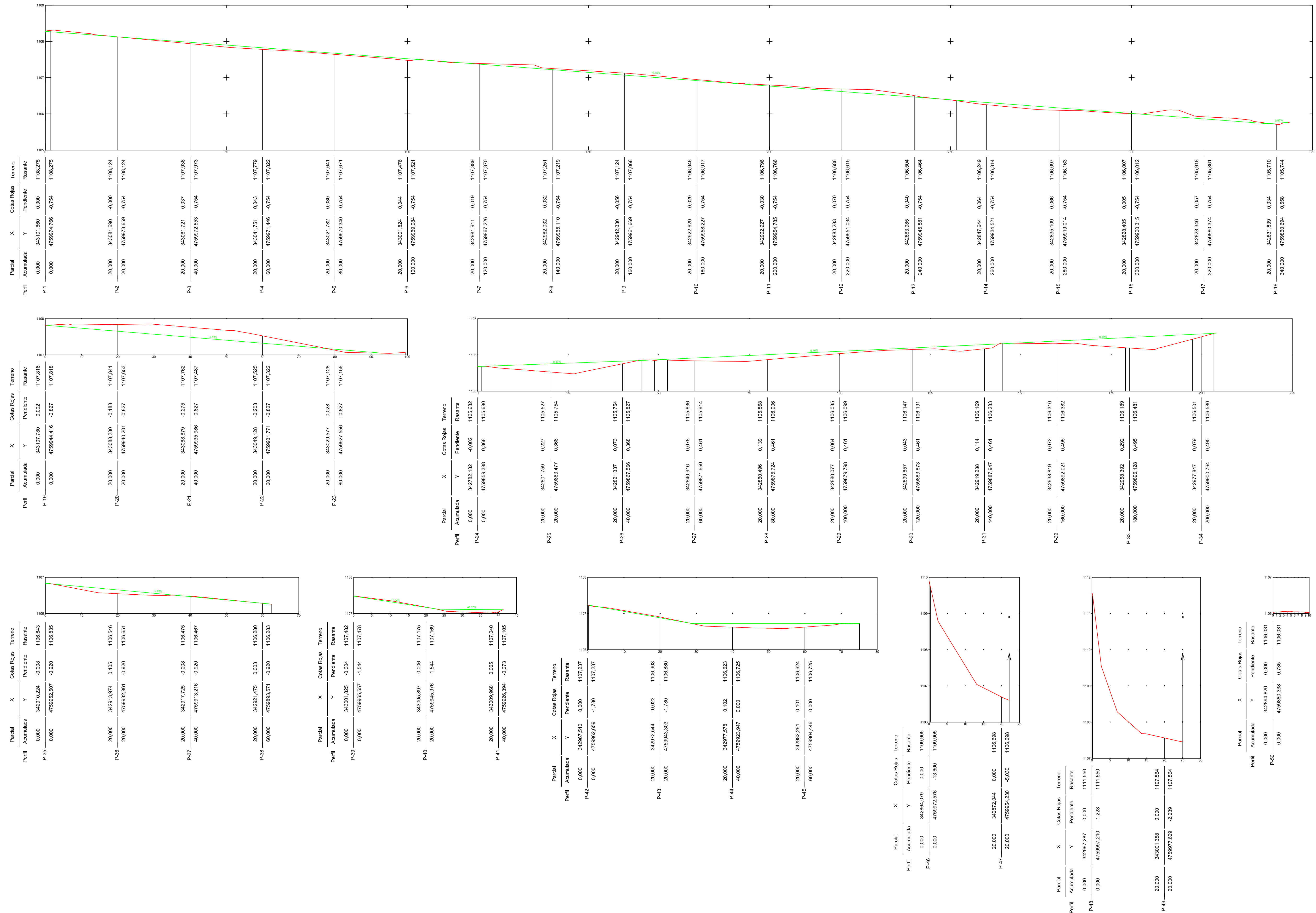
ANTONIO FERNÁNDEZ RODRÍGUEZ
Ingeniero Industrial Superior

Grupo
VALBUENA Y RON
RIAÑO (León) LEÓN

PERFILES LONGITUDINALES

ESCALA HORIZONTAL 1/500
ESCALA VERTICAL 1/50

TERRENO ACTUAL —
TERRENO MODIFICADO —



PROYECTO:
ESTUDIO DE DETALLE UNIDAD DE ACTUACIÓN U.A.-1
EN BOCA DE HUÉRGANO (Aprobación Inicial)

SITUACIÓN:
Unidad de Actuación nº1 de Boca de Huérgano.
Municipio de Boca de Huérgano, León.

PROMOTOR:
Ayuntamiento de Boca de Huérgano

DESIGNACIÓN:
VIARIO TOPOGRAFÍA PERFILES
LONGITUDINALES

Nº PLANO: 1.3.7.3

FECHA: Junio/2014

ESCALA:
H 1/500
V 1/50

REFERENCIA:
14PRR1014

JOSÉ LUIS MATEOS TORICES
Arquitecto

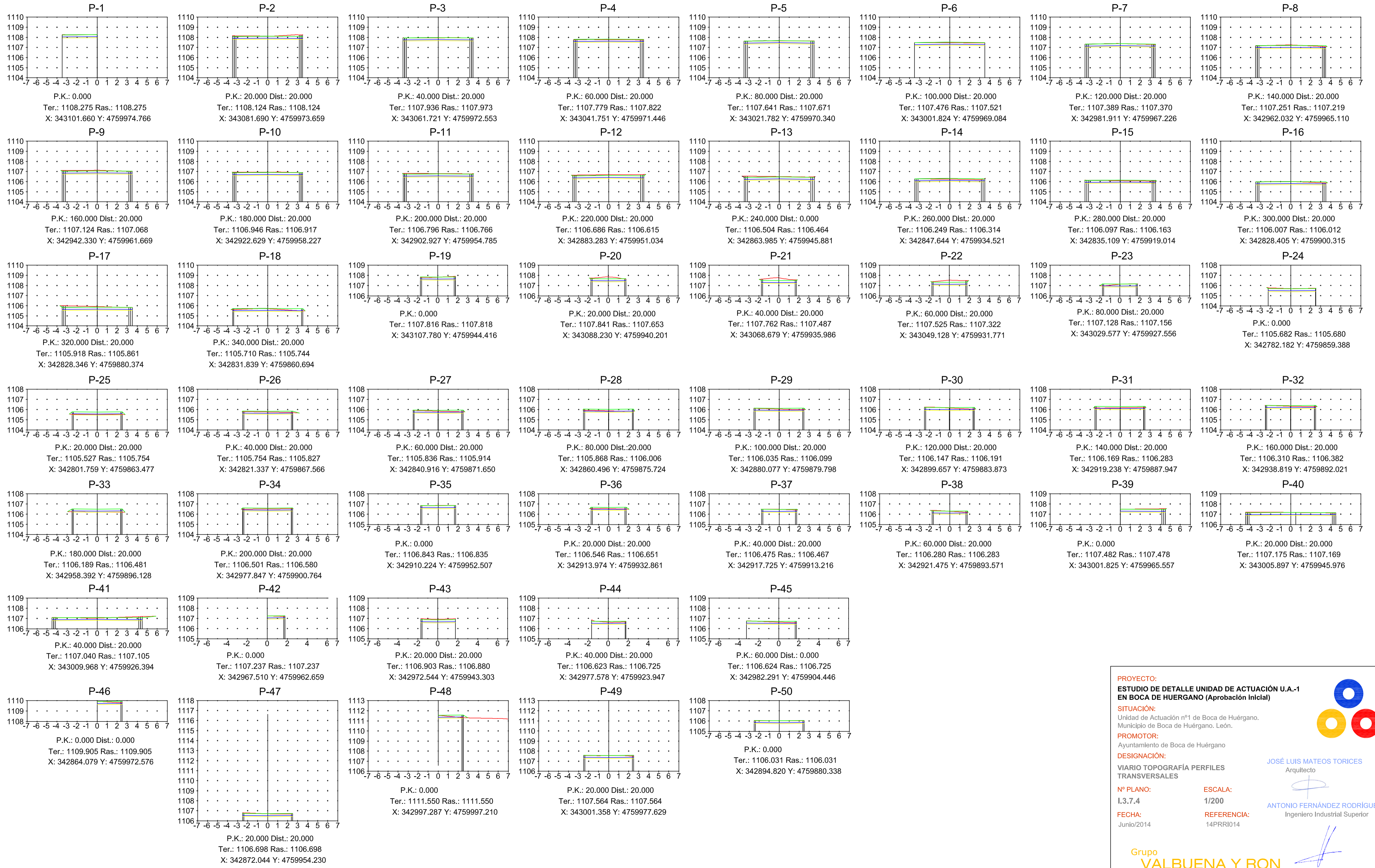
ANTONIO FERNÁNDEZ RODRÍGUEZ
Ingeniero Industrial Superior

Grupo VALBUENA Y RON
RIANO (León) LEÓN

PERFILES TRANSVERSALES

ESCALA HORIZONTAL 1/200
ESCALA VERTICAL 1/200

TERRENO ACTUAL 
TERRENO MODIFICADO 



PROYECTO:
ESTUDIO DE DETALLE UNIDAD DE ACTUACIÓN U.A.-1
EN BOCA DE HUÉRGANO (Aprobación inicial)

SITUACIÓN:
Unidad de Actuación nº1 de Boca de Huérgano.
Municipio de Boca de Huérgano, León.

PROMOTOR:
Ayuntamiento de Boca de Huérgano

DESIGNACIÓN:
VIARIO TOPOGRAFÍA PERFILES
TRANSVERSALES

Nº PLANO: I.3.7.4
ESCALA: 1/200

FECHA: Junio/2014
REFERENCIA: 14PRRI014

JOSÉ LUIS MATEOS TORICES
Arquitecto

ANTONIO FERNÁNDEZ RODRÍGUEZ
Ingeniero Industrial Superior

Grupo VALBUENA Y RON
RIAÑO (León) LEÓN